

Bartscher

CE



**Bedienungsanleitung
Pumpstationen**

D/A/CH

**Instruction manual
Pump sauce dispenser**

GB/UK

**Mode d'emploi
Pompe à sauces**

F/B/CH

**Manuale di utilizzo
Dosatori per alimenti**

I/CH

**Mantenga las instrucciones
Dispensador gastronómico**

E

**Manual de instruções
Dispensadores gastronómicos**

P

**Bedieningshandleiding
Sausdispensers**

NL/B

**Brugsanvisning skal
Fødevarer dispenserer**

DK

**Инструкция по эксплуатации
Гастрономические дозаторы с насосом**

RUS

**Kullanma kılavuzu
Gıda maddesi dozaj cihazları**

TR

**Instrukcja obsługi
Dozowniki gastronomiczne**

PL

**Návod k obsluze
Gastronomické dávkovače**

CZ

**Upute za upotrebu
Gastronomski dozator**

HR

**Használati útmutató
Pumpás adagoló**

H

**Οι οδηγίες χρήσης που ακολουθούν
Γαστρονομικοί διανεμητές**

GR



100.321



100.322



100.323



100.324



100.330 → 1/6 GN

100.331 → 1/4 GN

100.332 → 1/3 GN

Technische Daten

Bezeichnung	Pumpstationen			
Ausführung:	1 Pumpe	2 Pumpen	3 Pumpen	4 Pumpen
Artikel-Nr.:	100.321	100.322	100.323	100.324
Gehäuse:	Chromnickelstahl 18/10			
Pumpe:	Polycarbonat, Innengefäß Polyethylen			
Inhalt:	3,3 L	2 x 3,3 L	3 x 3,3 L	4 x 3,3 L
Abmessungen B x T x H (mm):	139 x 224 x 456	276 x 224 x 456	394 x 224 x 456	511 x 224 x 456
Zubehör:	3 verschiedene Portionier-Einsätze je Pumpe			

Bezeichnung	Pumpstationen mit Aufsatzdeckel		
Ausführung:	für 1/6 GN-Behälter, 150 mm tief	für 1/4 GN-Behälter, 150 mm tief	für 1/3 GN Behälter, 150 mm tief
Artikel-Nr.:	100.330	100.331	100.332
Deckel:	Chromnickelstahl 18/10		
Pumpe:	Polycarbonat		
Abmessungen B x T x H (mm):	165 x 181 x 232	168 x 267 x 232	181 x 334 x 232
Zubehör:	3 verschiedene Portionier-Einsätze		

Technische Änderungen vorbehalten!

Bestimmungsgemäße Verwendung

Die **Pumpstationen** sind nur zur Ausgabe von **Ketchup, Mayonnaise, Senf und kalten Saucen** geeignet.



ACHTUNG!

Jede über die bestimmungsgemäße Verwendung hinausgehende und/oder andersartige Verwendung des Gerätes ist untersagt und gilt als nicht bestimmungsgemäß. Ansprüche jeglicher Art gegen den Hersteller und/oder seine Bevollmächtigten wegen Schäden aus nicht bestimmungsgemäßer Verwendung des Gerätes sind ausgeschlossen.

Für alle Schäden bei nicht bestimmungsgemäßer Verwendung haftet allein der Betreiber.

Sicherheitshinweise

Gemäß der geltenden Lebensmittel- und Sicherheitsbestimmungen müssen die meisten Lebensmittel bei bestimmten Temperaturen gelagert und/oder serviert werden, um keine Gefährdung der Gesundheit darzustellen. Überprüfen Sie die in Ihrem Land gültigen Lebensmittel- und Sicherheitsbestimmungen, um entsprechende Richtlinien zu erfahren.

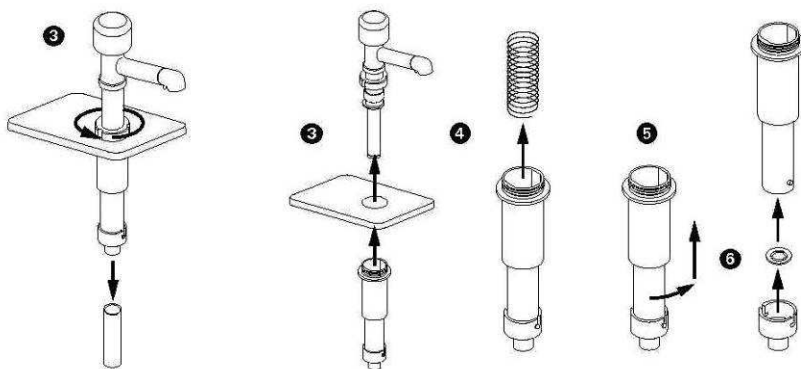
Beachten Sie, welches Produkt Sie ausgeben und welche Temperatur dieses Produkt beibehalten muss.

Edelstahl ist eines der besten Materialien zur Aufbewahrung und Ausgabe von Lebensmitteln, aber viele Produkte können zur Korrosion beitragen. Wenn Sie feststellen, dass Korrosion an Edelstahloberflächen einsetzt, müssen Sie möglicherweise das Spül- oder Desinfektionsmittel wechseln oder die Reinigungsmethoden ändern.

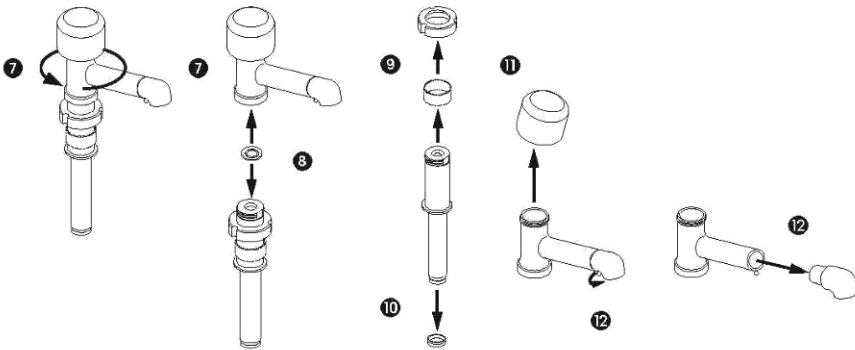
Produkte, die Säuren, Alkalien, Chlor oder Salze enthalten, können Edelstahl korrodieren.

Sauerkraut kann Edelstahl korrodieren, deshalb können keine Gewährleistungsansprüche für Edelstahlkomponente akzeptiert werden, die mit Sauerkraut in Kontakt waren.

Demontage der Pumpe



1. Reinigen Sie die Pumpe gründlich vor jedem Gebrauch (Siehe „**Reinigung**“).
2. Demontieren Sie die Pumpe vor der Reinigung.
3. Entfernen Sie die Kolbeneinheit und den Deckel von der Pumpe, indem Sie den Verschlussring gegen den Uhrzeigersinn drehen.
4. Entfernen Sie die Feder vom Pumpengehäuse.
5. Entfernen Sie den Pumpenzylinder vom Verbindungsstück. Drücken Sie den Pumpenzylinder in das Verbindungsstück, um das Kugelventil herunter zu pressen, und drehen Sie den Pumpenzylinder gleichzeitig gegen den Uhrzeigersinn. Drehen Sie den Pumpenzylinder, um die Bolzen aus den Schlitzen am Verbindungsstück zu lösen.
6. Entfernen Sie das Kugelventil aus dem Verbindungsstück.



7. Entfernen Sie das Auslaufrohr vom Kolben, indem Sie das Auslaufrohrgehäuse gegen den Uhrzeigersinn drehen. Achten Sie darauf, dass sich das Kugelventil löst, wenn Sie das Auslaufrohrgehäuse vom Kolben entfernen.
8. Entfernen Sie das Kugelventil vom Kolben, sofern es am Ende des Kolbens verbleibt.
9. Entfernen Sie den Verschlussring und den/die Portionier-Einsätze von der Kolbenstange indem Sie diese herunter schieben.
10. Entfernen Sie den Dichtungsring vom Ende der Kolbenstange, indem Sie ihn drehen und vom Wulst der Kolbenstange abziehen.
11. Entfernen Sie den Druckknopf vom Auslaufrohr durch Ziehen des Knopfes an einer Seite bis die Knopfflansche sich vom Wulst am Auslaufrohrgehäuse lösen.
12. Entfernen Sie den Auslaufrohraufsatz durch Lösen der Halterungsklemme und durch Wegziehen des Aufsatzes vom Auslaufrohr. **Benutzen Sie die Halterungsklemme nicht als Griff.**

Reinigung

Demontieren Sie die Pumpe und reinigen Sie diese vor dem ersten Gebrauch sowie nach der täglichen Benutzung. Edelstahlkomponente können korrodieren. Es ist daher wichtig, diese Komponente täglich gründlich zu reinigen, auszuspülen, zu desinfizieren und zu trocknen. Die unsachgemäße Handhabung kann die Gewährleistung für dieses Gerät nichtig machen:

1. Reinigen Sie die Pumpe in einem Behälter mit warmem Wasser und einem milden Reinigungsmittel. Halten Sie das untere Ende der Pumpe in den Wasserbehälter und betätigen Sie die Pumpvorrichtung, bis (falls vorhanden) alle Produktrückstände ausgespült sind und nur noch reines warmes Wasser aus dem Auslaufrohr fließt. Nehmen Sie die Pumpe aus dem Wasserbehälter, um diese auseinanderzubauen und verwenden Sie den Behälter, um die Kleinteile der Pumpe zu sammeln und zu verhindern, dass Teile verloren gehen.
2. Bauen Sie die Pumpe auseinander (Siehe „**Demontage der Pumpe**“).
3. Spülen Sie alle Komponente in warmem, klarem Wasser.



HINWEIS!

- Ein nicht-scheuernder Allzweckreiniger kann für hartnäckige Lebensmittlrückstände verwendet werden.
 - Verwenden Sie keine Scheuermittel, Topfkratzer, Stahlschwämme, Stahlwolle oder andere Reinigungsmittel, die Oberflächen beschädigen können.
 - Ein nicht ätzender Glasreiniger kann zur Reinigung der Edelstahlkomponente verwendet werden.
4. Verwenden Sie die im Lieferumfang enthaltenen Bürsten, um schwer zugängliche Komponente zu reinigen. Spülen Sie alle Einzelteile gründlich mit klarem Wasser. Korrosion vermeiden.
 5. Desinfizieren Sie die Einzelteile gemäß den in ihrem Land gültigen Hygienebestimmungen.

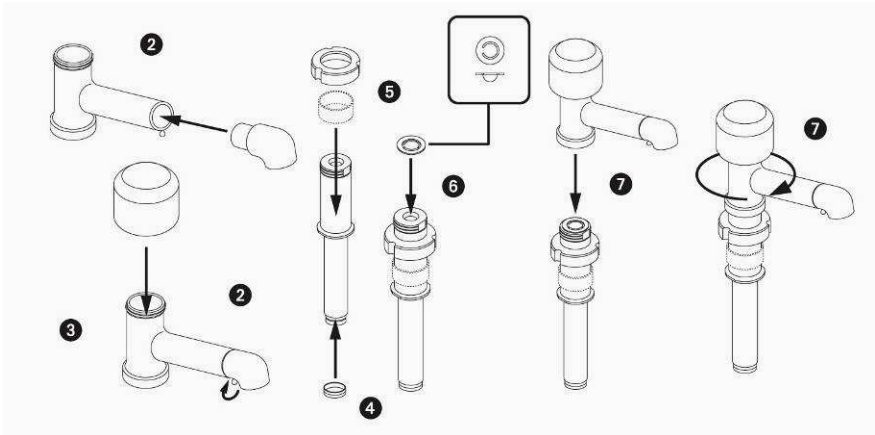


ACHTUNG!

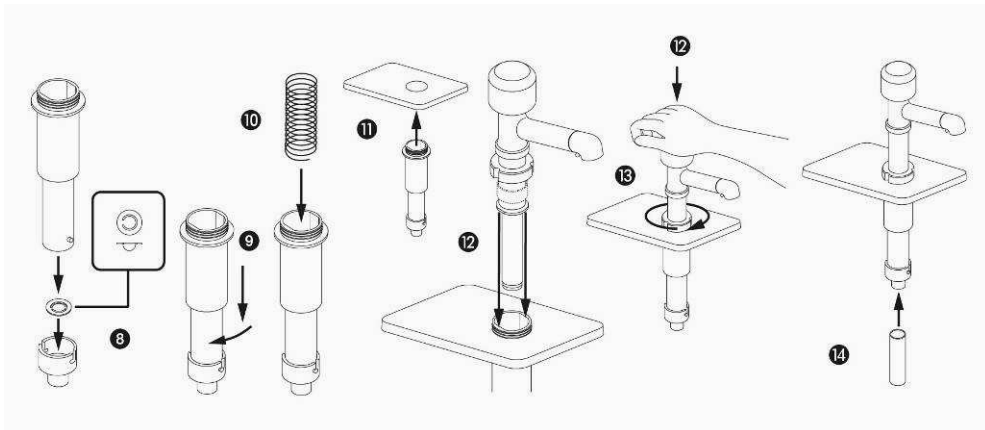
Alle Einzelteile, die mit Lebensmitteln in Kontakt kommen, müssen desinfiziert werden.

6. Lassen Sie alle Komponente vollständig lufttrocknen.
Verschiedene Elemente und Mineralien im Trinkwasser, wie z.B. Chlor, können Rückstände an Edelstahlkomponenten hinterlassen und so zur Korrosion beitragen. Um Korrosion zu vermeiden, ist es wichtig, dass nach der Reinigung alle Komponente vollständig lufttrocknen oder mit einem sauberen weichen Tuch vollständig getrocknet werden.

Montage der Pumpe

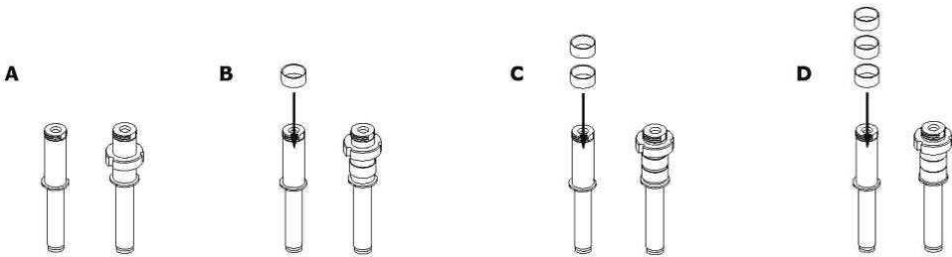


1. Montieren Sie nach der Reinigung die Pumpe wieder zusammen.
2. Setzen Sie den Auslaufrohransatz in das Auslaufrohr ein. Befestigen Sie den Auslaufrohransatz am Rohr, indem Sie die Halterungsklemme um den Wulst am Ende des Auslaufrohres legen.
3. Pressen Sie den Druckknopf auf das Auslaufrohr, bis der Knopf im Wulst des Auslaufrohrgehäuses einrastet.
4. Befestigen Sie den Dichtungsring an der Kolbenunterseite. Der Dichtungsring ist fest, wenn er im Wulst an der Kolbenunterseite einrastet.
5. Befestigen Sie den/die Portionier-Einsätze, wenn erforderlich, und den Verschlussring durch Schieben auf das Gewindeteil des Kolbens. Positionieren Sie den Verschlussring mit dem inneren Gewindeteil so, dass der Verschlussring dem Dichtungsring an der Kolbenunterseite gegenüberliegt.
6. Befestigen Sie eines der Kugelventile so, dass die Kugelseite in der Öffnung der Kolbenoberseite eingelassen ist.
7. Befestigen Sie nun die Unterseite des Auslaufrohres auf das Gewinde der Kolbenoberseite, so dass das Kugelventil auf der Kolbenoberseite in Position bleibt. Drehen Sie das Auslaufrohr im Uhrzeigersinn, bis es mit der Pumpeneinheit befestigt ist.



8. Befestigen Sie anschließend das andere Kugelventil so, dass die Kugelseite in die Öffnung im Inneren des Verbindungsstückes eingelassen ist.
9. Setzen Sie die Unterseite des Pumpengehäuses mit Bolzen so auf das Verbindungsstück, dass das Kugelventil im Inneren des Verbindungsstückes in Position bleibt. Drücken Sie das Kugelventil leicht und drehen Sie das Pumpengehäuse in das Verbindungsstück, bis die Bolzen in den Schlitzen des Verbindungsstückes einrasten.
10. Setzen Sie die Feder in das Pumpengehäuse.
11. Befestigen Sie den Deckel auf dem Pumpengehäuse, indem Sie das große Loch im Deckel so ausrichten, dass es auf dem Gewindewulst der Pumpengehäuse-Einheit aufliegt.
12. Befestigen Sie die Kolbeneinheit in der Pumpengehäuse-Einheit. Drücken Sie die Pumpe und drehen Sie diese solange, bis die Abflachungen am Koben mit den Abflachungen im Pumpzylinder auf einer Position liegen.
13. Zur Befestigung des Verschlussringes auf dem Gewinde des Pumpzylinders, drehen Sie ihn im Uhrzeigersinn und halten dabei die Pumpe gedrückt.
14. Wenn ein Ansaugrohr inbegriffen ist, befestigen Sie dieses an der Unterseite des Verbindungsstückes. Das Ansaugrohr kann mit einer Schere auf die gewünschte Länge zugeschnitten werden.

Portionskontrolle



Nach der Reinigung und während der Montage der Pumpe bestimmen Sie die Produktmenge, die mit jeder Betätigung der Pumpe ausgegeben werden soll. Mit Hilfe von Portionier-Einsätzen, die im Lieferumfang der Pumpe enthalten sind, wird es Ihnen ermöglicht, die Portionskontrolle zu ändern.

1. **INSTALLIEREN** Sie die gewünschte Anzahl an Portionier-Einsätzen auf das Gewinde des Pumpenrohres, um die **PORTIONSKONTROLLE** einzustellen. Jeder zusätzlich installierte Portionier-Einsatz reduziert die bei jedem Pumpenhub ausgegebene Produktmenge um ca. 7,5 Gramm.

Gewünschte Produktmenge pro Pumpenhub	Anzahl der benötigten Portionier-Einsätze	Abbildung
30 Gramm	0	A
22,5 Gramm	1	B
14 Gramm	2	C
7,5 Gramm	3	D

2. Montieren Sie die Pumpe vollständig. **Siehe „Montage der Pumpe“.**
3. **PORTIONSKONTROLL-TEST.** Setzen Sie die Pumpe auf den Produktbehälter und betätigen Sie die Pumpe mehrmals, bis das bei jedem Pumpenhub ausgegebene Produkt keine Blasen mehr wirft. Messen Sie dann die Produktmenge, die mit jedem Pumpenhub durch das Auslaufrohr ausgegeben wird, um sicherzustellen, dass die Portionskontrolle befriedigend ist.

Problembehandlung

Mögliche Probleme:

- Die Pumpe gibt kein oder wenig Produkt aus.
- Produkt quillt am Verschlussring heraus.
- Portionskontrolle ist nicht einheitlich.
- Pumpenkolben kehrt nach Produktausgabe nicht zum Ausgangspunkt zurück.
- Das Produkt ist zu fest zum Pumpen.
- Die Pumpe tropft.

Lösungsmöglichkeiten:

- Überprüfen Sie die Kugelventile, Dichtungsringe und die Feder. Tauschen Sie diese Teile aus, wenn erforderlich.
- Stellen Sie sicher, dass die Kugelventile richtig installiert sind. Die Kugeln müssen nach unten zeigen, wobei die Abflachung des Ventils nach oben zeigt.
- Achten Sie während der Montage darauf, die Pumpe und die Feder herunterzudrücken, während Sie die Abflachung des Kolbens mit der Abflachung im Pumpzylinder ausrichten. Ziehen Sie den Verschlussring fest, wobei Sie die Pumpe gedrückt halten.
- Installieren Sie den passenden Auslaufrohraufsatz je nach auszugebendem Produkt.
- Reinigen Sie die Pumpe.

Bartscher GmbH
Franz-Kleine-Str. 28
D-33154 Salzkotten
Germany

Tel.: +49 (0) 5258 971-0
Fax: +49 (0) 5258 971-120

Service-Hotline: 0180 5 971 197
(14ct/Min. aus dem deutschen Festnetz)

Technical data

Description	Pump sauce dispenser			
Model:	1 pump	2 pumps	3 pumps	4 pumps
Item no.:	100.321	100.322	100.323	100.324
Body:	Chrome nickel steel 18/10			
Pump:	Polycarbonate, inner pot polyethylene			
Capacity:	3,3 L	2 x 3,3 L	3 x 3,3 L	4 x 3,3 L
Dimensions: W x D x H (mm):	139 x 224 x 456	276 x 224 x 456	394 x 224 x 456	511 x 224 x 456
Accessories:	3 different dosing inserts per pump			

Description	Pump sauce dispenser with top-cover		
Model:	for 1/6 GN-container, 150 mm deep	for 1/4 GN-container, 150 mm deep	for 1/3 GN-container, 150 mm deep
Item no.:	100.330	100.331	100.332
Lid:	Chrome nickel steel 18/10		
Pump:	Polycarbonate		
Dimensions: W x D x H (mm):	165 x 181 x 232	168 x 267 x 232	181 x 334 x 232
Accessories:	3 different dosing inserts		

We reserve the right to make technical changes!

Intended use

The condiment pumps are intended only for ketchup, mayonnaise, mustard and cold sauces.



CAUTION!

Any use going beyond the intended purpose and/or any different use of the device is forbidden and is not considered as conventional.

Any claims against the manufacturer or his authorized representative as a consequence of experiencing damages resulting from unconventional use are impossible.

The operator is liable for all damages resulting from inappropriate use.

Safety instructions

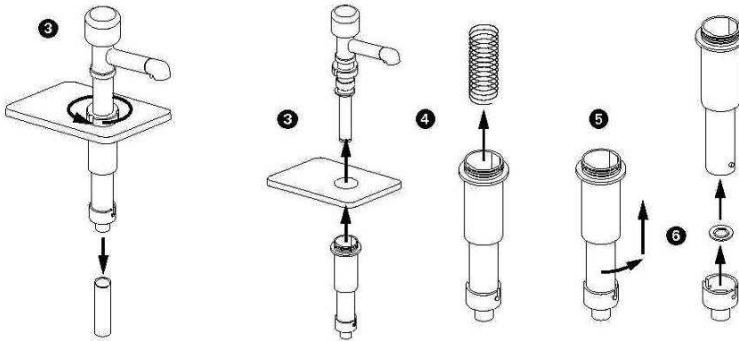
According to food and safety regulations, most foods must be stored and/or served at certain temperatures or they could become hazardous. Check with your local food and safety regulators for specific guidelines.

Be aware of the product you are serving and the temperature the product is required to maintain.

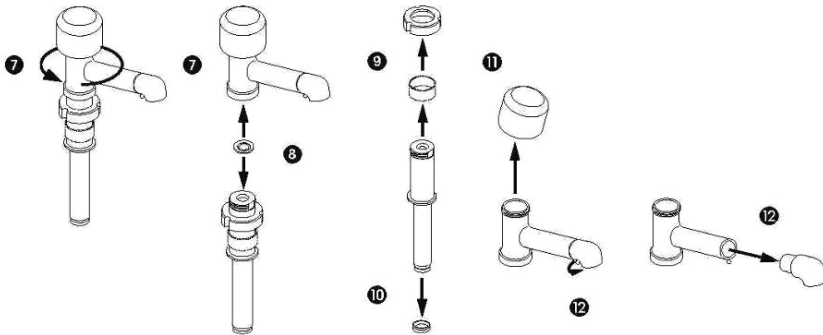
Server Products, Inc. can not be responsible for the serving of potentially hazardous product. Stainless steel is one of the best materials for food serving and storage, but there are many products which can corrode it. If you notice corrosion beginning on any stainless steel surface, you may need to change the cleansing agent, sanitizing agent, or the cleaning procedures you are using.

Products containing: acids, alkalines, chlorine, or salt can corrode stainless steel. Sauerkraut corrodes stainless steel. Server Products, Inc. regrets that we can not honor warranty claims on stainless steel parts that have been affected by sauerkraut.

Pump Disassembly



1. Always clean pump thoroughly before each use. Disassemble pump. (See „**Cleaning**“).
2. Flush and rinse pump in a container of warm water. Place lower end of pump into water container and operate pump until all (if any) remaining product is expelled and only the warm water flows from the discharge tube. Then remove pump from container of water to disassemble and use container to collect the small parts of the pump to prevent any loss.
3. Remove plunger assembly and lid from pump body by turning locking collar counterclockwise.
4. Remove spring from pump body.
5. Remove cylinder from connector. Push cylinder into connector to compress ball valve while rotating cylinder counterclockwise. Rotate cylinder to release pins from slots on connector.
6. Remove ball valve from inside connector.



7. Remove discharge tube body from piston by rotating discharge tube body counterclockwise. Be prepared for ball valve to fall loose when removing discharge tube body from piston.
8. Remove ball valve from piston, if remaining on end of piston.
9. Remove locking collar and gaging collar(s), if used, from piston by sliding them off.
10. Remove seal from end of piston by rotating and pulling off of lip on piston.
11. Remove knob from discharge tube body by pulling knob at an angle until knob flanges release from lip on discharge tube body.
12. Remove discharge fitting from discharge tube by releasing fitting loop and pulling fitting away from discharge tube. **Do not use fitting loop on discharge fitting as a pull.**

Cleaning

Before first use and after use daily, disassemble and clean pump. Stainless steel parts can corrode. It is important to clean, rinse, sanitize, and dry these parts daily and properly. Failure to comply with any of these instructions may void unit warranty:

1. Flush and rinse pump in a container of warm water. Place lower end of pump into water container and operate pump until all (if any) remaining product is expelled and only the warm water flows from the discharge tube. Then remove pump from container of water to disassemble and use container to collect the small parts of the pump to prevent any loss.
2. See „**Pump Disassembly**“.
3. Wash and scrub all parts in dishwashing detergent and warm water.



NOTE!

- A general purpose, nonabrasive cleaner may be used on hard to remove food deposits.
 - Do not use abrasive cleansers, scrapers, steel pads, steel wool, or other cleaning tools that can scratch surfaces.
 - A nontoxic glass cleaner may be used for cleaning any stainless steel parts.
4. Use supplied brushes to clean all confined areas. Fully rinse all parts with clear water. Abrasive cleansing agents can corrode stainless steel. Fully rinsing all parts can help prevent corrosion.
 5. Sanitize parts following your local sanitization requirements.

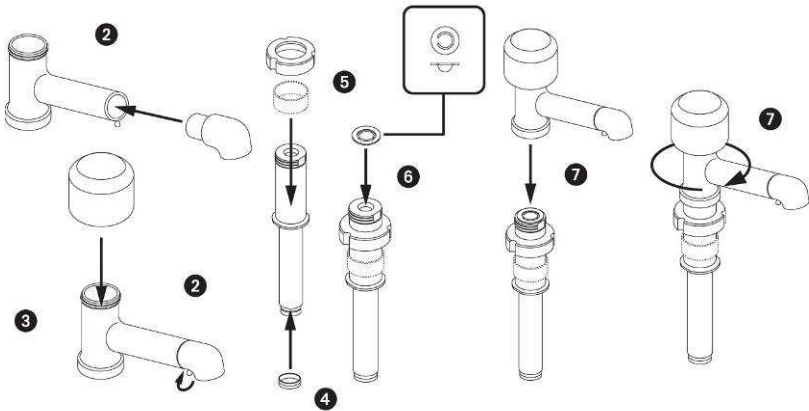


CAUTION!

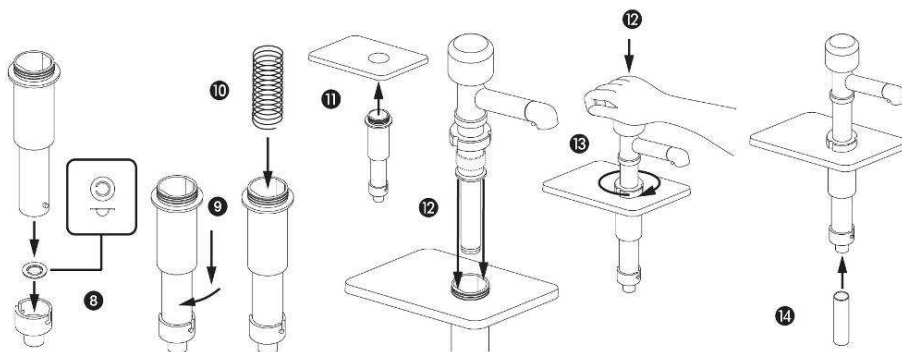
All parts in contact with food must be sanitized.

6. Allow parts to fully air dry after sanitization.
Various elements and minerals, such as chlorides in tap water, can accumulate on stainless steel parts and create corrosion. To prevent corrosion on any stainless steel parts, it is important to fully air dry, as required after sanitization, or to fully dry with a clean soft cloth regularly.

Pump Assembly

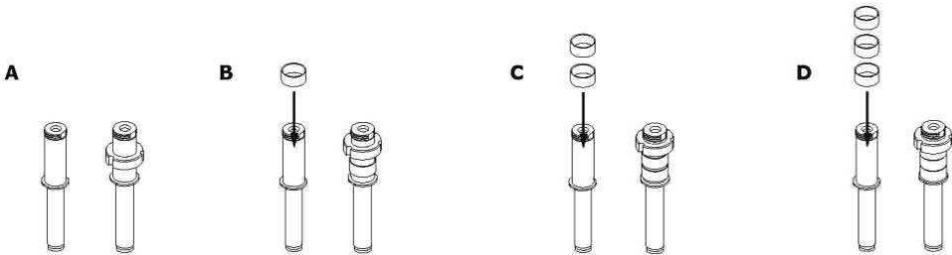


1. Always clean pump thoroughly before each use.
2. Install discharge fitting into discharge tube. Secure discharge fitting to tube by hooking fitting loop around projection on end of discharge tube.
3. Install knob onto top of discharge tube body by pushing together until knob snaps onto lip of discharge tube body.
4. Install seal onto bottom of piston. Seal is secure when it snaps onto lip around bottom of piston.
5. Install gaging collar(s), if needed, and locking collar onto threaded end of piston by sliding them on. Position locking collar with threading inside locking collar facing seal at bottom of piston.
6. Install one of the ball valves with ball side seated down into opening in top of piston.
7. Install bottom of discharge tube body onto threaded top of piston with ball valve in position resting on top of piston. Rotate discharge tube body clockwise until secure with pump tube assembly.



8. Install the other ball valve with the ball side seated down into opening inside connector.
9. Install bottom end of pump body, with pins, into connector with ball valve in position resting inside connector. Compress ball valve slightly and rotate pump body into connector until pins secure into slots in connector.
10. Install spring into pump body.
11. Install lid onto pump body by aligning large hole in lid to rest on threaded lip of pump body assembly.
12. Install plunger assembly into pump body assembly. Compress pump and rotate until flats on piston align into position with flats inside cylinder.
13. While compressing pump, rotate locking collar clockwise to secure onto threading of cylinder.
14. If suction tube is included, install onto bottom of connector. The suction tube may be cut with scissors to the needed length.

Portion Control



After cleaning pump and during pump assembly, determine the amount of product you would like to be dispensed with each full stroke of the pump. Gaging collars are included with the pump to allow you to change the portion control.

4. **INSTALL** desired number of gaging collars onto threaded top of pump tube to set **PORTION CONTROL**. Each gaging collar added reduces the portion per pump stroke by .25 ounces.

Portion desired per pump stroke	Number of Gaging Collars Needed	Illustration
1 Ounce	0	A
3/4 Ounce	1	B
1/2 Ounce	2	C
1/4 Ounce	3	D

5. Completely assemble pump. **See „Pump Assembly“**.
6. **TEST PORTION CONTROL**. Put pump in product container and operate pump several times until only product without air bubbles is delivered with each stroke of the pump. Then measure the amount of product being delivered through the discharge tube with each stroke of the pump to assure portion control is satisfactory.

Troubleshooting

Possible Problem:

- Pump dispenses little or no product.
- Product oozes out around locking collar.
- Portion control is not consistent.
- Pump plunger does not return to top of stroke after dispensing product.
- Product is too stiff to allow pumping.
- Pump drips.

Solutions:

- Check ball valves, seal, and spring; replace if necessary.
- Make sure ball valves are installed correctly. Balls must be facing downward with flat of valve facing upward.
- Be sure to compress pump and spring while aligning flats on piston with flats inside cylinder during assembly. Tighten locking collar with pump compressed.
- Install correct discharge fitting for product being pumped.
- Clean pump.

Bartscher GmbH
Franz-Kleine-Str. 28
D-33154 Salzkotten
Germany

phone: +49 (0) 5258 971-0
fax: +49 (0) 5258 971-120

Indications techniques

Nom	Pompe à sauces avec bac			
Finition:	1 pompe	2 pompes	3 pompes	4 pompes
No de l'article:	100.321	100.322	100.323	100.324
Boîtier:	acier inoxydable 18/10			
Matériaux:	Pompe en polycarbonate, récipient amovible en polyéthylène			
Contenance :	3,3 L	2 x 3,3 L	3 x 3,3 L	4 x 3,3 L
Dimensions: L x P x H (mm):	139 x 224 x 456	276 x 224 x 456	394 x 224 x 456	511 x 224 x 456
Accessoires:	3 entretoises de dosage différentes pour la pompe			

Nom	Pompe à sauces avec couvercle		
Finition:	pour bac GN 1/6, prof. de 150 mm	pour bac GN 1/4, prof. de 150 mm	pour bac GN 1/3, prof. de 150 mm
No de l'article:	100.330	100.331	100.332
Matériaux couvercle :	acier inoxydable 18/10		
Matériaux pompe:	Polycarbonate		
Dimensions: L x P x H (mm):	165 x 181 x 232	168 x 267 x 232	181 x 334 x 232
Accessoires:	3 entretoises de dosage différentes		

Sous réserve de modifications !

Utilisation conforme

Les pompes à sauce sont destinées **uniquement** à doser du ketchup, de la mayonnaise, de la moutarde ou d'autres sauces froides.



ATTENTION !

Toute autre utilisation que celle indiquée et/ou toute utilisation différente de l'appareil est interdite et est considérée comme non conforme.

Les prétentions de tous types contre le fabricant et/ou ses fondés de pouvoir par suite de dommages résultant d'une utilisation non conforme de l'appareil sont exclues.

L'exploitant est seul responsable en cas de dommages liés à une utilisation non conforme.

Consignes de sécurité

Conformément aux réglementations alimentaires et de sécurité, la plupart des aliments doivent être stockés et/ou servis à certaines températures sous peine de devenir dangereux. Renseignez-vous auprès des instances réglementaires locales pour obtenir des consignes spécifiques.

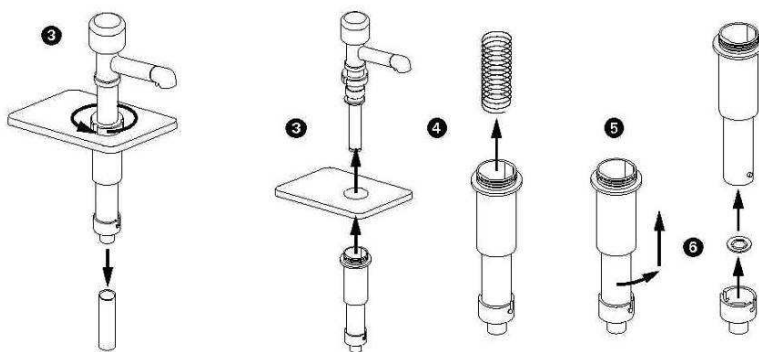
Ne perdez pas de vue la nature du produit servi et la température à laquelle vous devez le maintenir.

Server Products, Inc. ne peut pas être responsable du service de produits potentiellement dangereux. L'acier inoxydable est l'un des meilleurs matériaux pour le service et la conservation des aliments, cependant une grande quantité de produits peut le corroder. Si vous remarquez la moindre trace de corrosion sur l'acier inoxydable, il serait sage de changer votre produit de nettoyage ou de désinfection, ou encore de modifier les procédures de nettoyage que vous utilisez.

Les produits contenant : des acides, des produits alcalins, du chlore ou du sel risquent de corroder l'acier inoxydable.

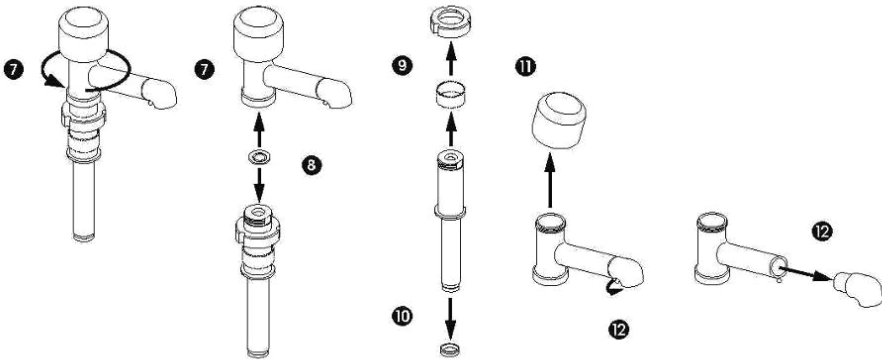
La choucroute corrode l'acier inoxydable. Server Products, Inc. regrette de ne pas pouvoir honorer les demandes sous garantie portant sur les pièces en acier inoxydable détériorées par de la choucroute.

Démontage de la pompe



1. Nettoyez toujours minutieusement la pompe avant chaque utilisation. Démontez la pompe et reportez-vous aux sections **Nettoyage et Consignes de sécurité**.
2. Purgez et rincez la pompe dans un récipient d'eau chaude. Plongez la partie inférieure de la pompe dans le récipient d'eau et actionnez la pompe jusqu'à ce que tout le produit restant (le cas échéant) soit expulsé et que seule de l'eau chaude s'écoule par le tube de décharge. Ensuite, retirez la pompe du récipient d'eau pour la démonter et servez-vous du bac pour rassembler les petites pièces afin d'empêcher toute perte.
3. Retirez l'ensemble du piston plongeur et le couvercle du corps de pompe en tournant l'anneau de blocage dans le sens inverse des aiguilles d'une montre.
4. Retirez le ressort du corps de pompe.

- Retirez le cylindre du connecteur. Poussez le cylindre dans le connecteur pour comprimer le clapet à bille, tout en le tournant dans le sens inverse des aiguilles d'une montre. Faites tourner le cylindre pour dégager les broches des fentes du connecteur.
- Retirez le clapet à bille du connecteur.



- Retirez le tube de décharge du corps du piston en le tournant dans le sens inverse des aiguilles d'une montre.
- Tenez-vous prêt à rattraper le clapet à bille qui tombera lorsque vous retirerez le tube de décharge du tube du piston.
- Retirez le clapet à bille du piston, s'il se trouve au bout du piston.
- Retirez l'anneau de blocage et le ou les anneaux doseurs (le cas échéant) du piston en les faisant coulisser.
- Retirez le joint du bout du piston en faisant tourner le piston tout en tirant sur le joint.
- Retirez le bouton du tube de décharge en tirant dessus dans un plan incliné jusqu'à ce que les brides du bouton se dégagent du rebord du tube de décharge.
- Retirez le raccord de décharge du tube de décharge en dégageant la boucle du raccord, puis le raccord du tube de décharge. **Ne tirez pas au niveau de la boucle du raccord de décharge.**

Nettoyage

Démontez et nettoyez la pompe avant la première utilisation et après chaque utilisation ultérieure. Les pièces en acier inoxydable craignent la corrosion. Il est important de nettoyer, rincer, désinfecter et essuyer correctement ces pièces tous les jours. Il convient de respecter toutes ces consignes sous peine d'annulation de la garantie :

1. Purgez et rincez la pompe dans un récipient d'eau chaude. Plongez la partie inférieure de la pompe dans le récipient d'eau et actionnez la pompe jusqu'à ce que tout le produit restant (le cas échéant) soit expulsé et que seule de l'eau chaude s'écoule par le tube de décharge. Ensuite, retirez la pompe du récipient d'eau pour la démonter et servez-vous du bac pour rassembler les petites pièces afin d'empêcher toute perte.
2. Reportez-vous à la section „ **Démontage de la pompe**“.
3. Lavez et frottez toutes les pièces dans du liquide-vaisselle et de l'eau chaude.



REMARQUE !

- Vous pouvez utiliser un nettoyant polyvalent non abrasif sur les dépôts alimentaires difficiles à retirer.
 - N'utilisez pas de nettoyants abrasifs, racloirs, tampons en acier, laine d'acier ou autres ustensiles de nettoyage pouvant rayer les surfaces.
 - Il est possible d'utiliser un nettoyant non toxique pour vitres sur les pièces en acier inoxydable.
 - Lavable au lave-vaisselle
4. Utilisez les goupillons fournis pour nettoyer tous les endroits difficilement accessibles. Rincez minutieusement toutes les pièces à l'eau propre.
Les produits de nettoyage abrasifs peuvent corroder l'acier inoxydable. Rincez minutieusement toutes les pièces pour empêcher la corrosion.
 5. Désinfectez les pièces conformément aux consignes d'hygiène locales.

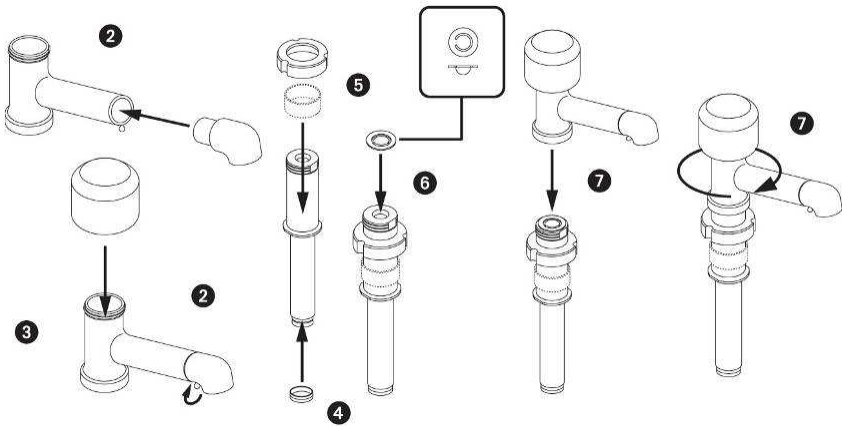


ATTENTION !

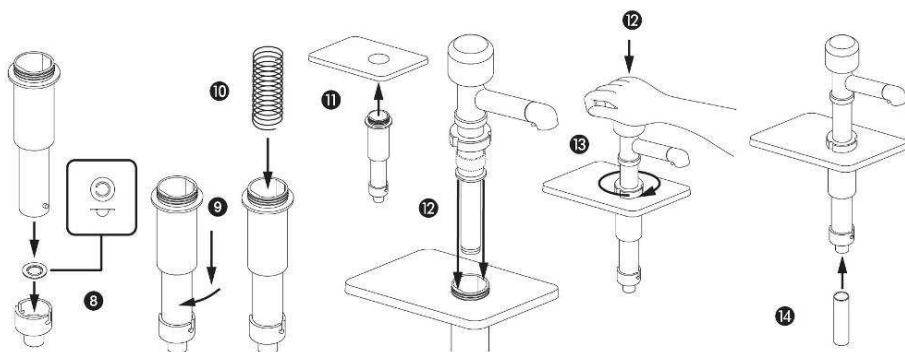
Toutes les pièces en contact avec les aliments doivent être désinfectées.

6. Laissez complètement sécher les pièces à l'air après désinfection.
Différents éléments et minéraux, tels que les chlorures de l'eau du robinet, peuvent s'accumuler sur les pièces en acier inoxydable et entraîner leur corrosion. Le séchage complet de toutes les pièces à l'air (après la désinfection) ou avec un chiffon doux et propre, peut contribuer à empêcher la corrosion.

Montage de la pompe

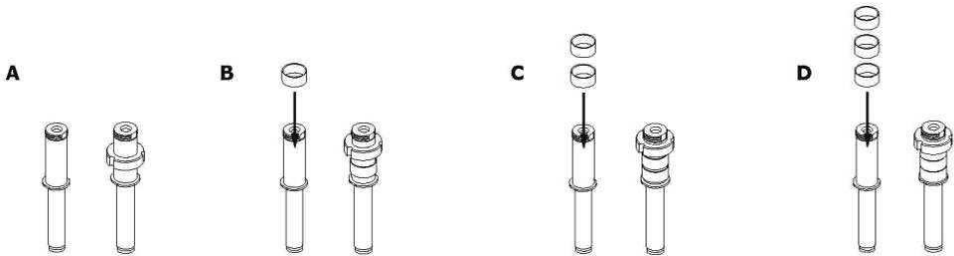


1. Nettoyez toujours minutieusement la pompe avant chaque utilisation. Reportez-vous aux sections **Démontage de la pompe, Nettoyage et Consignes de sécurité**.
2. Installez le raccord de décharge sur le tube de décharge. Fixez le raccord de décharge sur le tube en accrochant la boucle de raccord sur le support situé au bout du tube de décharge.
3. Installez le bouton sur la partie supérieure du tube de décharge, en appuyant jusqu'à ce que le bouton s'enclenche sur le rebord du tube de décharge.
4. Installez le joint sur la base du piston. Le joint est solidement fixé lorsqu'il s'enclenche dans la languette, à la base du piston.
5. Installez le ou les anneaux doseurs si nécessaire, et l'anneau de blocage sur le bout fileté du piston en les glissant dessus. Placez l'anneau de blocage avec le filet intérieur tourné vers le joint à la base du piston.
6. Installez l'un des clapets à bille avec la bille calée dans l'ouverture sur la partie supérieure du piston.
7. Installez la base du tube de décharge sur la partie filetée supérieure du tube du piston avec le clapet à bille en place, calé en haut du piston. Tournez le tube de décharge dans le sens des aiguilles d'une montre jusqu'à ce qu'il soit bien vissé sur le tube de la pompe.



8. Installez l'autre clapet à bille avec le côté bille calé dans l'ouverture à l'intérieur du connecteur.
9. Installez la base du corps de pompe dans le connecteur avec le clapet à bille en place à l'intérieur du connecteur. Appuyez légèrement sur le clapet à bille et tournez le corps de pompe dans le connecteur jusqu'à ce que les goupilles s'enclenchent dans les fentes du connecteur.
10. Installez le ressort dans le corps de pompe.
11. Installez le couvercle sur le corps de pompe en plaçant le gros orifice du couvercle de sorte qu'il repose sur le rebord fileté du corps de pompe.
12. Installez le piston plongeur dans le corps de pompe. Comprimez la pompe et faites tourner jusqu'à ce que les parties plates du piston s'alignent sur les méplats à l'intérieur du cylindre.
13. En comprimant la pompe, faites tourner l'anneau de blocage dans le sens des aiguilles d'une montre pour le fixer sur le filetage du cylindre.
14. Si le tube de succion est inclus, installez-le au bas du connecteur. Le tube peut être coupé avec des ciseaux à la longueur souhaitée.

Dosage



Après avoir nettoyé la pompe et durant son assemblage, déterminez la quantité de produit que vous aimeriez voir fournie à chaque coup de pompe. Des anneaux doseurs sont fournis avec la pompe pour vous permettre de modifier les doses.

1. **INSTALLEZ** le nombre désiré d'anneaux doseurs sur la partie supérieure fileté du tube de la pompe pour **MODIFIER LE DOSAGE**. Chaque anneau doseur ajouté réduit la dose par coup de pompe de 7,4 ml

Dose désirée par coup de pompe	Nombre d'anneaux doseurs nécessaires	Illustration
30 g	0	A
22,5 g	1	B
14 g	2	C
7,5 g	3	D

2. Assemblez entièrement la pompe. **Reportez-vous à la section Pompe.**
3. **VÉRIFIEZ LE DOSAGE.** Placez la pompe dans le réservoir de produit et actionnez la pompe plusieurs fois jusqu'à ce que seul du produit en sorte, sans bulles d'air, à chaque coup de pompe. Ensuite, mesurez la quantité de produit distribué par le tube de décharge à chaque coup de pompe pour vous assurer que le dosage est satisfaisant.

Dépannage de l'appareil

Problème possible :

- La pompe ne distribue pas assez, voire pas du tout, de produit.
- Du produit fuit au niveau de l'anneau de blocage.
- Le dosage n'est pas régulier.
- Le piston plongeur de la pompe ne revient pas à sa position de départ (début de course) après la distribution de produit.
- Le produit est trop épais pour pouvoir être pompé.
- Des gouttes de produit s'écoulent de la pompe.

Solutions :

- Vérifiez les clapets à bille, le joint et le ressort ; remplacez si nécessaire.
- Assurez-vous que les clapets à bille sont correctement installés. Les billes doivent être orientées vers le bas et la partie plate de la valve vers le haut.
- Comprimez la pompe et le ressort en alignant les parties plates du piston et les méplats à l'intérieur du cylindre lors de l'assemblage. Serrez l'anneau de blocage en comprimant la pompe.
- Installez le raccord de décharge adapté au produit en cours de pompage.
- Nettoyez la pompe.

Bartscher GmbH
Franz-Kleine-Str. 28
D-33154 Salzkotten
Germany

Tél.: +49 (0) 5258 971-0
Fax: +49 (0) 5258 971-120

Technische gegevens

Naam	Sausdispensers			
Uitvoering:	enkelvoudig	tweedelig	driedelig	vierdelig
Art. nr.:	100.321	100.322	100.323	100.324
Behuizing:	chromnikkelstaal 18/10			
Pompje:	polycarbonaat, binnencontainer polyethyleen			
Inhoud:	3,3 l	2 x 3,3 l	3 x 3,3 l	4 x 3,3 l
Afmetingen B X D X H (mm):	139 x 224 x 456	276 x 224 x 456	394 x 224 x 456	511 x 224 x 456
Accessoires:	3 verschillende inzetstukjes voor portionering per pompje			

Naam	Dispenser met deksel		
Uitvoering:	voor 1/6 GN container, diepte 150 mm	voor 1/4 GN container, diepte 150 mm	voor 1/3 GN container diepte 150 mm
Art. nr.:	100.330	100.331	100.332
Deksel:	chromnikkelstaal 18/10		
Pompje:	polycarbonaat		
Afmetingen B X D X H (mm):	165 x 181 x 232	168 x 267 x 232	181 x 334 x 232
Accessoires:	3 verschillende inzetstukjes voor portionering		

Onder voorbehoud van technische wijzigingen!

Gebruik overeenkomstig de bestemming

De sausdispensers zijn **uitsluitend** bestemd voor het doseren van ketchup, mayonaise, mosterd en koude sauzen.



OPLETTEN!

Alle gebruik van het apparaat dat afwijkt van zijn bestemming en/of deze overschrijdt, is verboden en zal worden behandeld als oneigenlijk gebruik. Alle aanspraken ten opzichte van de producent en/of zijn vertegenwoordigers als gevolg van schade die is ontstaan door oneigenlijk gebruik zijn uitgesloten. De gebruiker is aansprakelijk voor alle schade die is ontstaan door oneigenlijk gebruik.

Veiligheidsvoorschriften

Conform de geldende voorschriften voor levensmiddelen en de veiligheidsregels moet het merendeel van levensmiddelen worden bewaard en geserveerd bij bepaalde temperaturen om te voorkomen dat zij een gevaar vormen voor de gezondheid. Controleer de voorschriften voor levensmiddelen en veiligheidsregels die gelden in uw land, om informatie over dit thema te verkrijgen.

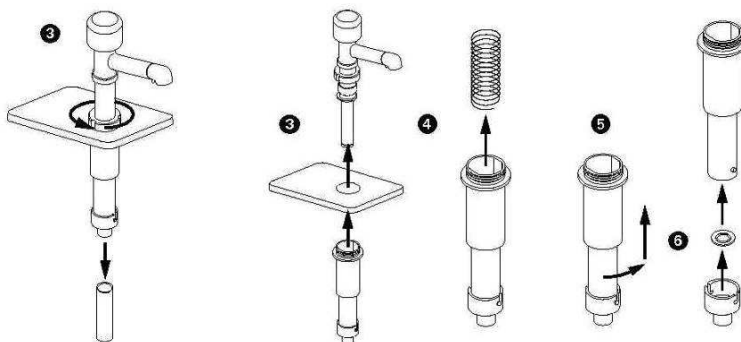
Let erop welk product wordt geserveerd en onder welke temperatuur het bewaard dient te worden.

Edelstaal is een van de beste materialen voor het bewaren en serveren van levensmiddelen, echter veel producten kunnen corrosie veroorzaken. Als op het edelstaaloppervlak roest verschijnt, verander dan indien mogelijk het schoonmaak- of desinfectiemiddel of wijzig de schoonmaakmethode.

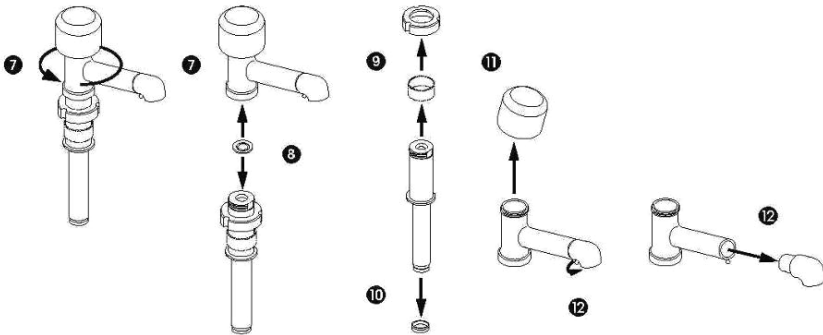
Producten die zuren, basen, chloor of zouten bevatten kunnen corrosie van edelstaal veroorzaken.

Zuurkool kan corrosie van edelstaal veroorzaken, daarom accepteren wij geen garantie-aanspraken die edelstaalelementen betreffen, die in contact zijn geweest met zuurkool.

Demontage van het pompje



1. Maak voor elk gebruik het pompje grondig schoon (zie “Reinigen”).
2. Demonteer het pompje voor het schoonmaken.
3. Verwijder de zuigereenheid en het deksel van het pompje door de sluitring tegen de richting van de klok in te draaien.
4. Verwijder de veer uit de behuizing van het pompje.
5. Verwijder de pompcilinder uit het verbindingstuk. Druk de pompcilinder in het verbindingstuk om het kogelventiel naar beneden te drukken en draai de cilinder tegelijkertijd tegen de richting van de klok in. Draai de pompcilinder om de pinnetjes uit de spleten van het verbindingstuk los te maken.
6. Verwijder het kogelventiel uit het verbindingstuk.



7. Verwijder het afvoerpijpje uit de zuiger door de behuizing van het afvoerpijpje tegen de richting van de klok in te draaien. Let erop dat het kogelventiel loskomt bij het verwijderen van de behuizing van het afvoerpijpje uit de zuiger.
8. Verwijder het kogelventiel van de zuiger als deze aan het uiteinde van de zuiger blijft zitten.
9. Verwijder de sluitring en de inzetstukjes voor portionering van de zuigerstang door ze naar beneden te schuiven.
10. Verwijder de pakkingring van het einde van de zuigerstang door hem te draaien en van de verdikking van de zuigerstang te trekken.
11. Verwijder de drukknop van het afvoerpijpje door aan één kant aan de knop te trekken tot de kraag van de knop loskomt van de verdikking in de behuizing van het afvoerpijpje.
12. Verwijder het opzetstukje van het afvoerpijpje door de fixatieklem los te maken en het opzetstukje van het afvoerpijpje te verwijderen. **Gebruik de fixatieklem niet als handvat.**

Reinigen

Demonteer en reinig het pompje zowel voor het eerste gebruik, als na het dagelijks gebruik. Edelstaalelementen kunnen corroderen. Daarom is het belangrijk om ze dagelijks grondig te reinigen, af te spoelen, te desinfecteren en te drogen. Oneigenlijke behandeling van deze elementen kan verlies van garantie betekenen:

1. Reinig het pompje in een bak met warm water en een mild schoonmaakmiddel. Houd het ondereind van het pompje in de bak met water en zet het pompmechanisme in werking totdat (indien nodig) alle productresten weggespoeld zijn en uit het afvoerpijpje alleen nog schoon warm water komt. Haal het pompje uit de bak met water om hem uit elkaar te nemen en verzamel de kleine onderdelen van het pompje in een bakje, om te verhinderen dat onderdelen verloren gaan.
2. Neem het pompje uit elkaar (zie “**Demontage van het pompje**”).
3. Reinig alle elementen in schoon, warm water.



AANWIJZING!

- Gebruik voor het verwijderen van hardnekkige resten van levensmiddelen een niet-schurend, universeel schoonmaakmiddel.
 - Gebruik geen schuurmiddelen, pannensponsjes, staalsponsjes, staalwol of andere schoonmaakmiddelen die de oppervlakte kunnen beschadigen.
 - Voor het reinigen van edelstaalelementen kunnen niet-etsende schoonmaakmiddelen voor glas worden gebruikt.
4. Gebruik voor het schoonmaken van moeilijk bereikbare elementen het meegeleverde borsteltje. Spoel alle onderdelen goed met schoon water. Vermijd corrosie.
 5. Desinfecteer de verschillende onderdelen volgens de geldende hygiënevoorschriften in uw land.

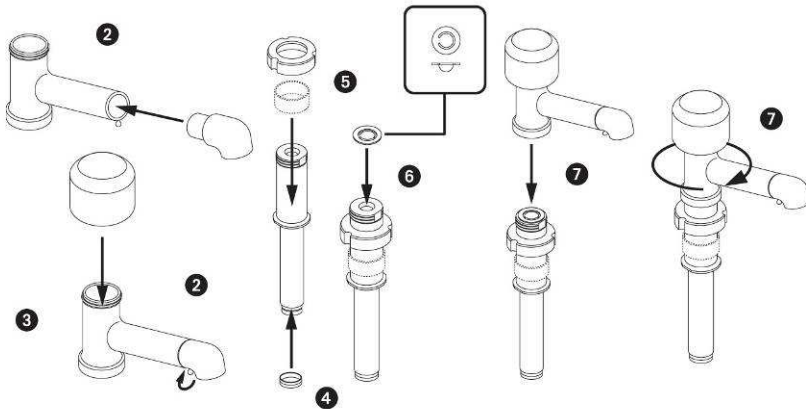


OPLETTEN!

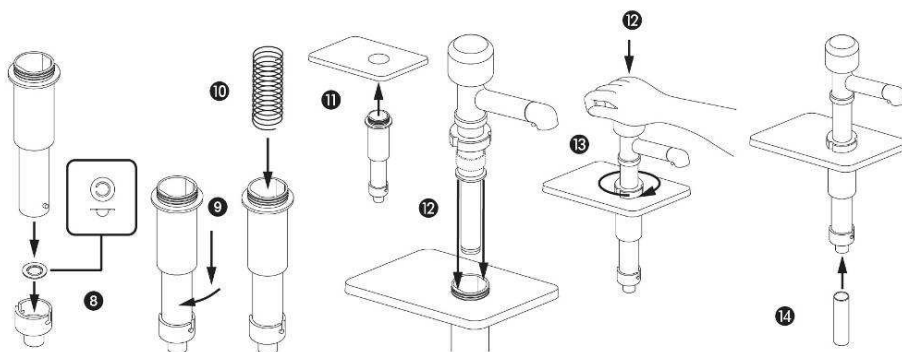
Alle onderdelen die in contact komen met levensmiddelen moeten worden gedesinfecteerd.

6. Laat alle elementen volledig drogen aan de lucht.
Verschillende elementen en mineralen in het drinkwater, zoals bv. chloor, kunnen resten achterlaten op edelstalen elementen en zo bijdragen aan corrosie. Om corrosie te vermijden is het belangrijk om alle elementen na het schoonmaken volledig aan de lucht te laten drogen of grondig af te drogen met een schoon zacht doekje.

Montage van het pompje

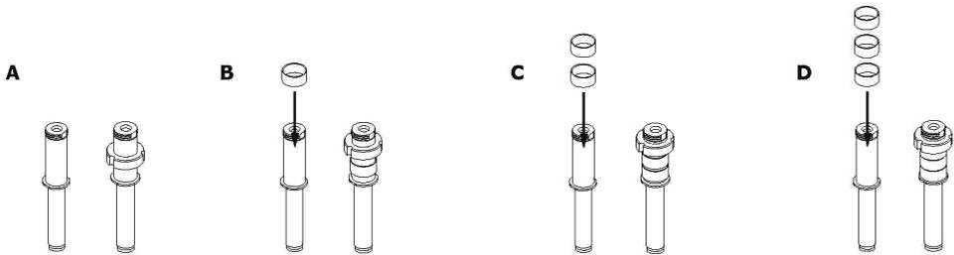


1. Zet het pompje na het schoonmaken weer in elkaar.
2. Zet het opzetstukje van het afvoerpijpe op het afvoerpijpe. Zet het opzetstukje vast op de buis door de fixatieklem op de verdikking aan het eind van het afvoerpijpe te plaatsen.
3. Druk de drukknop op het afvoerpijpe totdat de knop vastklikt in de verdikking van de behuizing van het afvoerpijpe.
4. Zet de pakkingring vast op de onderkant van de zuiger. De pakkingring zit vast als hij vastklikt in de verdikking aan de onderkant van de zuiger.
5. Zet de inzetstukjes voor portionering - als deze nodig zijn - en de sluitring vast, door deze zo over het schroefdraadgedeelte van de zuiger te schuiven dat de sluitring tegenover de pakkingring ligt aan de onderkant van de zuiger.
6. Bevestig een van de kogelventielen dusdanig dat de kogelkant in de opening aan de bovenkant van de zuiger valt.
7. Bevestig nu de onderkant van het afvoerpijpe op de schroefdraad aan de bovenkant van de zuiger, ervoor zorgend dat het kogelventiel aan de bovenkant van de zuiger op zijn plaats blijft. Draai het afvoerpijpe met de klok mee totdat het aan de pompeenheid is bevestigd.



8. Bevestig vervolgens het tweede kogelventiel dusdanig, dat de kogelkant in de opening aan de binnenkant van het verbindingsstuk valt.
9. Plaats de onderkant van de behuizing van het pompje met de pinnetjes zo op het verbindingsstuk, dat het kogelventiel op zijn plaats blijft in het verbindingsstuk. Druk licht op het kogelventiel en draai de behuizing van het pompje in het verbindingsstuk totdat de pinnetjes in de spleten van het verbindingsstuk vastklikken.
10. Doe de veer in de behuizing van het pompje.
11. Bevestig het deksel op de behuizing van het pompje door de grote opening in het deksel zo te richten dat het op de verdikking van de schroefdraad van de behuizing van het pompje komt te liggen.
12. Bevestig de zuigereenheid in de behuizing van het pompje. Druk op het pompje en draai net zolang, totdat de afvlakkingen op de zuiger zich in dezelfde positie bevinden als de afvlakkingen op de pompcilinder.
13. Om de sluitring te bevestigen op de pompcilinder, moet deze met de klok mee gedraaid worden terwijl de pomp is ingedrukt.
14. Indien een aanzuigbuisje is meegeleverd moet deze aan de onderkant van het verbindingsstuk bevestigd worden. Het aanzuigbuisje kan met een schaar op de gewenste lengte worden gebracht.

Portionering



Na reiniging en bij de montage van het pompje moet de hoeveelheid product worden vastgesteld die bij elke pompbeweging moet worden afgegeven. Met behulp van de inzetstukjes voor portionering die zijn meegeleverd met de sausdispenser is het mogelijk om de grootte van de afgegeven porties te wijzigen.

1. **INSTALLEER** het gewenste aantal inzetstukjes voor portionering op de schroefdraad van de pomp om de **PORTIONERING** in te stellen. Elk aangebracht inzetstukje vermindert de hoeveelheid product die met één pompbeweging wordt afgegeven met ong. 7,5 gram.

Benodigde hoeveelheid product / pompbeweging	Aantal benodigde inzetstukjes voor portionering	Afbeelding
30 gr	0	A
22,5 gr	1	B
14 gr	2	C
7,5 gr	3	D

2. Monteer het pompje in zijn geheel. Zie **“Montage van het pompje”**
3. **PORTIONERINGSTEST** Zet het pompje op een productcontainer en beweeg het pompje een aantal malen totdat het product bij elke pompbeweging geen blaasjes meer vertoont. Meet vervolgens de producthoeveelheid die per pompbeweging wordt afgegeven uit het afvoerpijpje, om er zeker van te zijn, dat de portionering naar wens is.

Probleemoplossing

Mogelijke problemen:

- Er komt weinig of geen product uit de dispenser.
- Het product komt naar buiten bij de sluitring.
- Ongelijkmatige portionering.
- De zuiger van het pompje keert niet terug naar zijn uitgangspositie na afgifte van het product.
- Het product is te dik voor het pompje.
- De dispenser lekt.

Oplossingen:

- Controleer de kogelventielen, pakkingringen en de veer. Vervang die onderdelen indien noodzakelijk.
- Zorg dat de kogelventielen juist zijn geïnstalleerd. De kogels moeten naar beneden wijzen en de vlakke kant van het ventiel naar boven.
- Let er tijdens het monteren op, dat het pompje en de veer naar beneden worden gedrukt als de afvlakkingen van de zuiger en de pompcilinder in dezelfde positie worden gebracht. Trek de sluitring vast terwijl het pompje is ingedrukt.
- Installeer het juiste opzetstukje op het afvoerpijpje, afhankelijk van het afgegeven product.
- Maak het pompje schoon.

Bartscher GmbH
Franz-Kleine-Str. 28
D-33154 Salzkotten
Duitsland

Tel.: +49 (0) 5258 971-0
Fax: +49 (0) 5258 971-120

Dane techniczne

Nazwa	Dozowniki gastronomiczne			
Wykonanie:	pojedynczy	podwójny	potrójny	poczwórny
Nr art.:	100.321	100.322	100.323	100.324
Obudowa:	stal nierdzewna 18/10			
Pompka:	poliwęglan, pojemnik wewn. polietylen			
Pojemność:	3,3 l	2 x 3,3 l	3 x 3,3 l	4 x 3,3 l
Wymiary szer. x gł. x wys. (mm):	139 x 224 x 456	276 x 224 x 456	394 x 224 x 456	511 x 224 x 456
Akcesoria:	3 różne wkładki porcjujące na pompkę			

Nazwa	Pompka z pokrywą		
Wykonanie:	do pojemników GN 1/6 , gł. 150 mm	do pojemników GN 1/4, gł. 150 mm	do pojemników GN 1/3, gł. 150 mm
Nr art.:	100.330	100.331	100.332
Pokrywa:	stal nierdzewna 18/10		
Pompka:	poliwęglan		
Wymiary szer. x gł. x wys. (mm):	165 x 181 x 232	168 x 267 x 232	181 x 334 x 232
Akcesoria:	3 różne wkładki porcjujące		

Zastrzega się prawo wprowadzania zmian technicznych!

Użytkowanie zgodne z przeznaczeniem

Dozowniki gastronomiczne przeznaczone są tylko do dozowania keczupu, majonezu, musztardy i zimnych sosów.



UWAGA!

Każde zastosowanie urządzenia wykraczające i/lub inne niż użytkowanie zgodne z przeznaczeniem jest zabronione i traktowane jako użytkowanie niezgodne z przeznaczeniem.

Roszczenia wszelkiego rodzaju przeciwko producentowi i/lub jego pełnomocnikom z powodu szkód wynikających z użytkowania urządzenia niezgodnego z przeznaczeniem są wykluczone.

Za wszystkie szkody wynikłe z użytkowania niezgodnego z przeznaczeniem odpowiada użytkownik.

Wskazówki dot. bezpieczeństwa

Zgodnie z obowiązującymi przepisami dot. żywności i zasad bezpieczeństwa większość produktów spożywczych musi być przechowywana i serwowana w określonych temperaturach, aby nie stanowić zagrożenia dla zdrowia. Należy sprawdzić przepisy dot. żywności i zasad bezpieczeństwa obowiązujące w danym kraju, aby uzyskać odpowiednie informacje na ten temat.

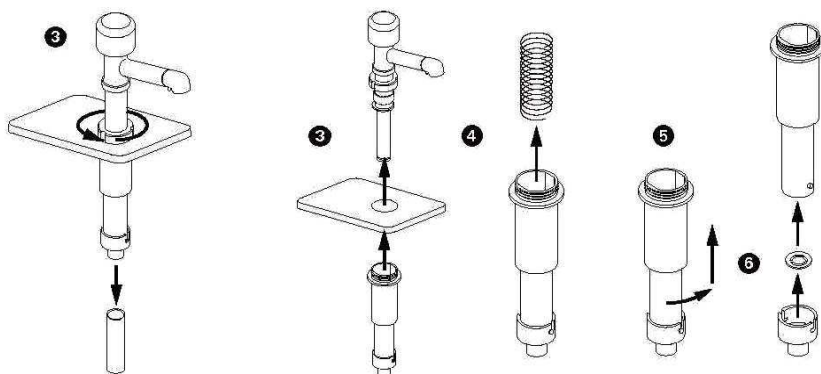
Należy zwrócić uwagę, który produkt jest wydawany i w jakiej temperaturze musi on być przechowywany.

Stal szlachetna jest jednym z najlepszych materiałów do przechowywania i wydawania żywności, jednak wiele produktów może wywoływać jej korozję. W przypadku stwierdzenia, że na powierzchniach ze stali szlachetnej pojawia się rdza, należy w miarę możliwości zmienić środek myjący lub dezynfekcyjny, lub zmienić metody czyszczenia.

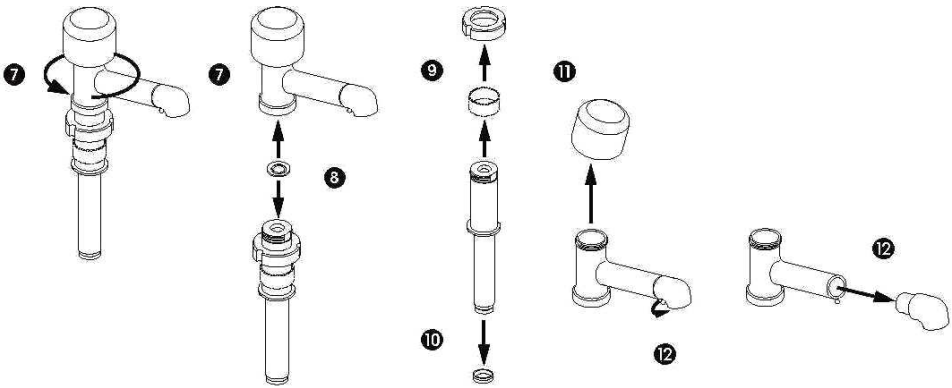
Produkty, które zawierają kwasy, alkalia, chlor lub sole, mogą powodować korozję stali szlachetnej.

Kiszona kapusta może powodować korozję stali szlachetnej, dlatego rozszczenia dotyczące elementów ze stali szlachetnej z tytułu gwarancji nie mogą być akceptowane, jeśli elementy te miały kontakt z kiszoną kapustą.

Demontaż pompki



1. Przed każdym użyciem pompkę należy dokładnie wyczyścić (zob. „Czyszczenie“).
2. Przed czyszczeniem pompkę należy zdemontować.
3. Usunąć jednostkę tłoka i pokrywę pompki, przekręcając pierścień zamykający w kierunku przeciwnym do ruchu wskazówek zegara.
4. Z obudowy pompki usunąć sprężyny.
5. Usunąć cylinder pompki ze złączki. Wcisnąć cylinder pompki w złączkę, aby docisnąć w dół wentyl kulowy, i jednocześnie przekręcić cylinder w kierunku przeciwnym do ruchu wskazówek zegara. Przekręcić cylinder pompki, aby zwolnić bolce ze szczelin w złączce.
6. Usunąć zawór kulowy ze złączki.



7. Usunąć rurkę odprowadzającą z tłoka, przekręcając obudowę rurki odprowadzającej w kierunku przeciwnym do ruchu wskazówek zegara. Usuwając obudowę rurki odprowadzającej z tłoka, należy zwrócić uwagę, aby został zwolniony zawór kulowy.
8. Usunąć zawór kulowy z tłoka, jeśli pozostaje on na końcu tłoka.
9. Usunąć pierścień zamykający i wkładki porcjujące z drąga tłokowego, przesuwając je na dół.
10. Usunąć pierścień uszczelniający z końca drąga tłokowego, przekręcając go i odciągając ze zgrubienia drąga tłokowego.
11. Usunąć przycisk guzikowy z rurki odprowadzającej, ciągnąc przycisk z jednej strony, aż kołnierz przycisku odłączy się od zgrubienia na obudowie rurki odprowadzającej.
12. Usunąć nakładkę rurki odprowadzającej przez zwolnienie zacisku mocowania i odciągnięcie nakładki z rurki odprowadzającej. **Nie używać zacisku mocowania jako uchwytu.**

Czyszczenie

Zdemontować pompkę i wyczyścić ją przed pierwszym użyciem, jak również po codziennym użyciu. Elementy ze stali szlachetnej mogą korodować. Dlatego ważne jest, aby je codziennie dokładnie czyścić, płukać, dezynfekować i suszyć. Niewłaściwe obchodzenie się z tymi elementami może unieważnić gwarancję na nie.

1. Pompkę należy myć w pojemniku z ciepłą wodą i łagodnym środkiem czyszczącym. Trzymać dolny koniec pompki w pojemniku z wodą i uruchomić mechanizm pompujący, aż (jeśli istnieje taka potrzeba), zostaną wypłukane wszystkie resztki produktu, a z rurki odprowadzającej będzie wypływać tylko czysta ciepła woda. Wyjąć pompkę z pojemnika z wodą, aby ją rozłożyć, a w pojemnik zebrać drobne części pompki uważając, aby nie poginęły poszczególne elementy pompki.
2. Rozłożyć pompkę (zob. „**Demontaż pompki**“).
3. Wszystkie elementy umyć w ciepłej, czystej wodzie.



WSKAZÓWKA!

- Do usunięcia uporczywych pozostałości produktów spożywczych można zastosować nieszorujący uniwersalny środek czyszczący.
 - Nie stosować środków szorujących, skrobaków do garnków, gąbek stalowych, wełny stalowej ani innych środków czyszczących, które mogą uszkodzić powierzchnię.
 - Do czyszczenia elementów ze stali szlachetnej można używać nieżrących środków do czyszczenia szkła.
4. Aby wyczyścić trudno dostępne elementy, należy stosować dostarczone wraz z urządzeniem szczotki. Wszystkie części dokładnie płukać w czystej wodzie. Unikać korozji.
 5. Poszczególne części należy dezynfekować zgodnie z przepisami higienicznymi obowiązującymi w danym kraju.

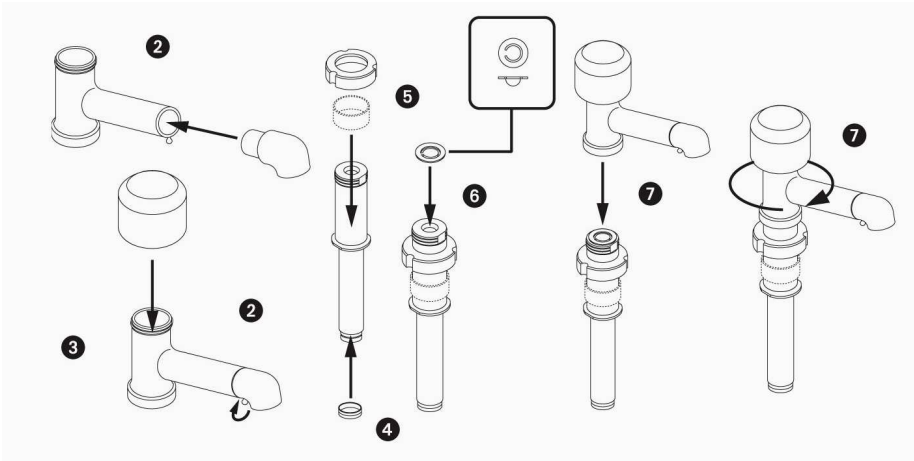


UWAGA!

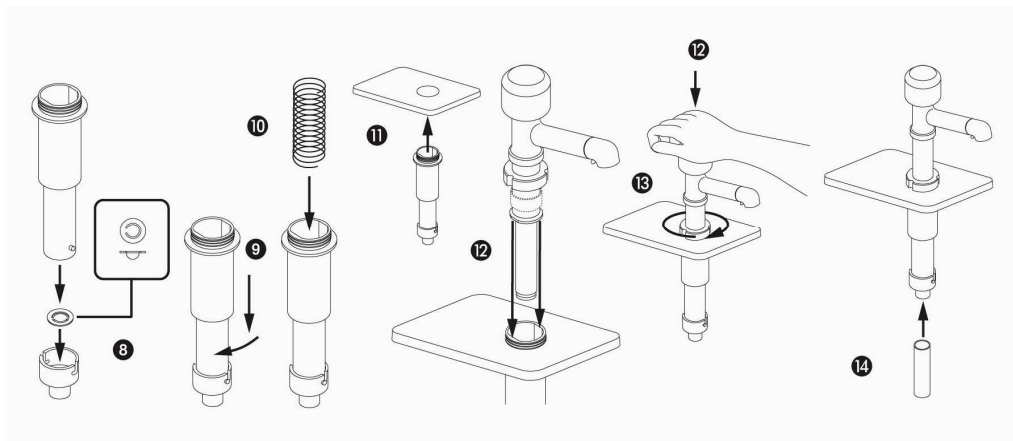
Wszystkie elementy, które mają kontakt z żywnością, muszą być dezynfekowane.

6. Wszystkie elementy należy pozostawić do wyschnięcia na powietrzu. Różne elementy i minerały zawarte w wodzie pitnej, jak np. chlor, mogą pozostawiać resztki na elementach ze stali szlachetnej i w ten sposób przyczyniać się do powstawania korozji. Aby uniknąć korozji ważne jest, aby po czyszczeniu wszystkie elementy wyschły na powietrzu lub zostały dokładnie osuszone za pomocą czystej miękkiej ściereczki.

Montaż pompki

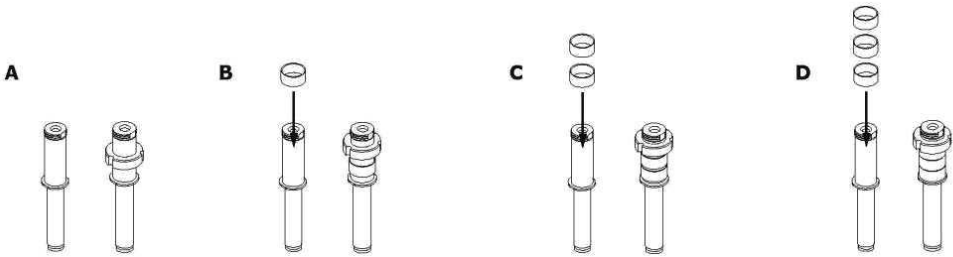


1. Po czyszczeniu pompkę należy ponownie złożyć.
2. Nakładkę rurki odprowadzającej nałożyć na rurkę odprowadzającą. Nakładkę umocować na rurce, umieszczając zacisk mocowania na zgrubieniu na końcu rurki odprowadzającej.
3. Nacisnąć przycisk guzikowy na rurkę odprowadzającą, aż przycisk zaskoczy w zgrubieniu obudowy rurki odprowadzającej.
4. Umocować pierścień uszczelniający na spodzie tłoka. Pierścień uszczelniający jest zamocowany, kiedy zaskoczy w zgrubieniu na spodzie tłoka.
5. Umocować nakładki porcjujące, jeśli są potrzebne, oraz pierścień zamykający przez przesunięcie na część gwintową tłoka tak, aby pierścień zamykający leżał naprzeciwko pierścienia uszczelniającego na spodzie tłoka.
6. Jeden z zaworów kulowych umocować tak, aby bok kuli był wpuszczony w otwór wierzchniej strony tłoka.
7. Teraz umocować spód rurki odprowadzającej na gwincie wierzchniej strony tłoka, tak aby zawór kulowy pozostał na miejscu na wierzchu tłoka. Przekręcić rurkę odprowadzającą zgodnie z ruchem wskazówek zegara, aż będzie przymocowana do jednostki pompki.



8. Następnie przymocować drugi zawór kulowy tak, żeby bok kuli był wpuszczony w otwór we wnętrzu złączki.
9. Nałożyć spód obudowy pompki z bolcami na złączkę tak, żeby zawór kulowy pozostał na miejscu we wnętrzu złączki. Lekko nacisnąć zawór kulowy i wkręcić obudowę pompki w złączkę, aż bolce zaskoczą w szczeliny złączki.
10. Włożyć sprężyny w obudowę pompki.
11. Zamocować pokrywę na obudowie pompki, kierując duży otwór w pokrywie tak, żeby był podparty na zgrubieniu gwintu jednostki obudowy pompki.
12. Umocować jednostkę tłoka w jednostce obudowy pompki. Nacisnąć pompkę i obracać ją tak długo, aż spłaszczenia na tłoku znajdą się w jednej pozycji ze spłaszczeniami w cylindrze pompki.
13. Aby umocować pierścień zamykający na gwincie cylindra pompki, należy nim obracać w kierunku zgodnym z ruchem wskazówek zegara, trzymając pompkę wciśniętą.
14. Kiedy rurka zasysająca jest załączona, należy ją umocować na spodzie złączki. Rurkę zasysającą można dociąć nożyczkami na odpowiednią wysokość.

Porcjowanie



Po czyszczeniu i podczas montażu dozownika należy określić ilość produktu, która ma być wydawana przy każdym uruchomieniu pompki. Za pomocą wkładek porcjujących, które są dostarczane razem z dozownikiem, użytkownik ma możliwość zmiany wielkości wydawanych porcji.

1. ZAINSTALOWAĆ potrzebną ilość wkładek porcjujących na gwint rurki pompki, aby ustawić PORCJOWANIE. Każda zainstalowana wkładka porcjująca redukuje wydawaną przy podniesieniu się pompki ilość produktu o ok. 7,5 grama.

Potrzebna ilość produktu / podniesienie pompki	Ilość potrzebnych wkładek porcjujących	Rysunek
30 gr	0	A
22,5 gr	1	B
14 gr	2	C
7,5 gr	3	D

2. Zmontować kompletnie dozownik. **Zob. „Montaż pompki”.**
3. **TEST PORCJOWANIA.** Nałożyć pompkę na pojemnik z produktem i uruchomić pompkę kilkakrotnie, aż produkt wydawany przy każdym podniesieniu pompki nie będzie już zawierał pęcherzyków. Następnie zmierzyć ilość produktu, która zostaje wydana przy każdym podniesieniu pompki z rurki odprowadzającej, aby się upewnić, że porcjowanie jest zadowalające.

Postępowanie w przypadku usterek

Możliwe usterki:

- Dozownik nie wydaje lub wydaje mało produktu.
- Produkt wydostaje się przy pierścieniu zamykającym.
- Nierównomierne porcjowanie.
- Tłok pompki nie wraca po wydaniu produktu do punktu wyjścia.
- Produkt jest zbyt gęsty do dozowania.
- Dozownik przecieka.

Możliwości rozwiązania:

- Sprawdzić zawory kulowe, pierścienie uszczelniające i sprężyny. Wymienić te części , jeśli jest to konieczne.
- Upewnić się, że zawory kulowe zostały właściwie zainstalowane. Kule muszą wskazywać na dół, podczas gdy spłaszczenie zaworu skierowane jest do góry.
- Podczas montażu należy zwrócić uwagę, aby pompkę i sprężynę naciskać na dół, wyrównując spłaszczenie tłoka ze spłaszczeniem cylindra pompki. Naciągnąć pierścień zamykający, trzymając wciśniętą pompkę.
- Zainstalować odpowiednią nakładkę rurki odprowadzającej, w zależności od wydawanego produktu.
- Wyczyścić pompkę.

Bartscher GmbH
Franz-Kleine-Straße 28
D-33154 Salzkotten
Niemcy

Tel.: +49 (0) 5258 971-0
Faks: +49 (0) 5258 971-120