

Bedienungsanleitung

DEUTSCH

LineMicro™

ACHTUNG: Lesen Sie vor dem Gebrauch die Anleitung

Zeichenerklärung



Gefahr!

Situation, die eine unmittelbare Gefahr darstellt oder eine gefährliche Situation, die zu Verletzung oder Tod führen könnte.



Gefahr: Feuergefahr!



Empfehlungen und nützliche Informationen



Gefahr: Stromschlag!



Schutzerdungssymbol



Lesen Sie das Benutzerhandbuch



Äquipotenzialsymbol



Gefahr: Verbrennungsgefahr



Siehe anderes Kapitel

Inhalt

Zeichenerklärung	2
Inhalt	3
Einleitung	4
HINWEISE FÜR DEN BENUTZER	
- Sicherheitsnormen	5-7
Geräte-Bedienungsanleitung und Garantie	8
<i>Manual</i> Manuelle Steuerung	9
ANLEITUNG FÜR DEN MONTEUR	
- Sicherheitsnormen	10
Installation des Geräts	11
Elektrische Anschlüsse	12-13
Ofengarraum-Rauchabzug	14
Zertifikate	15

Einleitung

Sehr geehrter Kunde, sehr geehrte Kundin,

Wir gratulieren und danken Ihnen, dass Sie sich zum Kauf eines Ofens aus der LineMicro™ entschieden haben; wir hoffen, dass dies nur der Beginn einer erfolgreichen und lange andauernden Partnerschaft ist.

Die folgenden Informationen und Empfehlungen beziehen sich auf die sachgemäße Installation des Geräts, seine Benutzung und Wartung, damit Sie vor Schäden geschützt sind und Ihnen die beste Geräteleistung geboten wird.

UNOX S.p.A.

Händler:	Installateur:
	Installationdatum:

HINWEISE FÜR DEN BENUTZER

Achtung

Lesen Sie die Bedienungsanleitung aufmerksam, da sie wichtige Richtlinien für Ihre Sicherheit und das Benutzen des Geräts beinhaltet. Bewahren Sie dieses Heft sorgfältig auf, sodass es anderen Benutzern ebenfalls zur Verfügung steht.



Sicherheitsnormen

Alle Installationsarbeiten und elektrischen Anschlüsse müssen durch qualifiziertes Personal unter Einhaltung der jeweilig gültigen Bestimmungen durchgeführt werden.

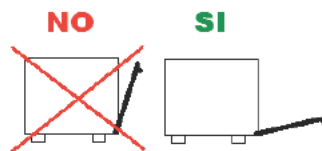
Allgemeine Sicherheitsnormen

Das Gerät darf ausschließlich für Zwecke verwendet werden, für die es konzipiert wurde. Der Ofen wurde für das Zubereiten von Lebensmitteln, wie unten beschrieben, entwickelt. Alle weiteren Verwendungszwecke sind nicht sachgemäß. Die Arbeitstemperatur des Ofens liegt zwischen 0 - 260 °C (0 - 500 °F).

Das Gerät kann für Folgendes verwendet werden:

- Zubereiten von Konditorei- und Brotwaren, sowohl frisch als auch gefroren;
- Auftauen von gekühlten oder gefrorenen Lebensmitteln

Wenn Sie die Ofentür während des normalen Betriebs öffnen wollen, ohne sie zu beschädigen, empfehlen wir Ihnen, die Tür vollständig zu öffnen, sodass die Hitze in die Umgebung entweichen kann und die seitlichen Halterungen nicht beschädigt werden.



Platzieren Sie die Bleche in einem Abstand von mindestens 20 mm, damit die Luft zirkulieren kann, wenn Lebensmittel in die Ofenkammer gegeben werden.

Salzen Sie kein Lebensmittel innerhalb der Ofenkammer.

Bereiten Sie keine Lebensmittel zu, die leicht entflammable Substanzen enthalten (z.B. Lebensmittel auf Alkoholbasis).

Substanzen mit einem niedrigen Entflammbarkeitspunkt können sich selbst entzünden - eventuelle Brände und Explosionen innerhalb der Ofenkammer können zu einem abrupten, sogar gewaltsamen, Öffnen der Tür führen.

Reinigungs- und Entkalkungsmittel sowie ähnliche Mittel dürfen nur für die in dieser Anleitung beschriebenen Zwecke verwendet werden.

Alle weiteren Verwendungszwecke sind nicht sachgemäß und damit gefährlich.

Ersetzen Sie die Glasscheiben der Türen sofort, sollten sie beschädigt sein.

Gefahr: plötzlicher Glasbruch. Das Personal muss regelmäßig an Trainings- und Sicherheitskursen teilnehmen, um Unfälle oder Schäden an dem Gerät zu vermeiden.

Sicherheitsnormen



Gebrauch: Sicherheitsnormen

Dieses Gerät kann von Kindern, die 8 Jahre und älter sind, sowie von Personen mit eingeschränkten physischen, sensorischen oder mentalen Fähigkeiten oder ohne Erfahrung und Wissen bedient werden, wenn sie unter Aufsicht sind und in die sichere Verwendung des Gerätes eingewiesen wurden und über mögliche Gefahren aufgeklärt wurden.

Kinder dürfen nicht mit dem Gerät spielen.

Die Reinigung und Wartung sollte nicht von Kindern ohne Beaufsichtigung durchgeführt werden.

Kinder müssen beaufsichtigt sein, sodass sichergestellt ist, dass sie nicht mit dem Gerät spielen.

Bei dem ersten Gebrauch des Geräts müssen Sie sicherstellen, dass die Bedienungsanleitung, Plastiktüten oder andere Gegenstände vorhanden sind.

Stellen Sie sicher, dass alle Einhanggestelle und Blechwagen in der Ofenkammer an den Stellen verriegelt sind, die in den Bestimmungen vorgegeben sind - Behälter mit heißen Flüssigkeiten können herunterfallen oder aus dem Ofen rutschen
Kammer - Gefahr: Verbrennungen !

Stellen Sie sicher, dass in der Ofenkammer keine Reinigungsmittelreste sind, bevor Sie mit dem Kochen beginnen. Entfernen Sie jegliche Reinigungsmittelreste mit einem feuchten Reinigungstuch sowie geeignetem Schutz für Hände, Mund und Augen. Reinigen Sie sehr sorgfältig - Gefahr: Korrosion!

Die Bedienfelder können nur mit der Fingerspitze aktiviert werden; alle anderen Gegenstände können Schäden und/oder Defekte verursachen, sodass die Garantie ihre Gültigkeit verliert.

Benutzen Sie das Gerät bei einer Raumtemperatur von +5°C und +35°C.

Außenteile können eine Temperatur von 60 °C übersteigen: Berühren Sie nur die Geräte-Bedienteile. Verbrennungsgefahr!

Wenn Bleche mit Flüssigkeiten enthalten oder beim Kochen gefüllt werden, dürfen Sie keine Schienen verwenden, die verhindern, dass man die Blechoberfläche sieht - Verbrennungsgefahr!

Wenn Sie Bleche mit heißen Flüssigkeiten aus dem Ofen nehmen, achten Sie darauf, nichts zu verschütten.

Seien Sie sehr vorsichtig, wenn Sie Bleche mit Lebensmitteln vor und nach der Zubereitung bewegen: Sie können sehr heiß sein und Verbrennungen verursachen.

Tragen Sie Hitzeschutzkleidung, wenn Sie Zubehör oder andere Gegenstände in der heißen Ofenkammer berühren - Verbrennungsgefahr!

Öffnen Sie die Tür stets langsam und vorsichtig: Verbrennungsgefahr durch das Entweichen von sehr heißem Dampf.

Stellen Sie niemals leicht entflammbare oder leicht entzündliche Gegenstände in der Nähe des Ofens - Feuergefahr!

Sicherheitsnormen

Pflege, Inspektion und Reinigung

Reinigen Sie den Ofen täglich, um den korrekten Hygienestandard einzuhalten um den Stahl in der Ofenkammer nicht zu beschädigen.

Achtung!

Wenn Sie das Gerät nicht korrekt und häufig genug reinigen, können sich Lebensmittel- oder Fettreste in der Ofenkammer entzünden - Feuergefahr!

Reinigen Sie den Ofen täglich, um Korrosion in der Ofenkammer zu vermeiden.
Verwenden Sie keine Hochdruckreiniger mit Heißwasser-Zerstäubern oder Hochdruck-Dampf Düsen. Benutzen Sie Reiniger, die vom Gerätehersteller empfohlen werden.
Reiniger anderer Hersteller können zu Schäden und somit zum Erlöschen der Garantie führen.
Verwenden Sie keine abrasiven oder corrosiven Reinigungsmittel.
Reinigen Sie die Ofenkammerdichtung täglich mit einem nicht-abrasiven Reiniger, um die Lebensdauer des Geräts zu verlängern.
Verwenden Sie keine Produkte auf Säurebasis und/oder abrasive Werkzeuge und/oder Produkte.
Verwenden Sie kein Druckwasser zur Reinigung der Außenflächen.
Verwenden Sie feuchte Tücher und spezielle Produkte zur Stahlreinigung.
Verwenden Sie keine Produkte auf Säurebasis und/oder ammonium.

Installation, Inspektion, Wartung und Reparaturen

Gefahr: Hochspannung!

Installation, Inspektion, Wartung und Reparaturen müssen durch sachgemäß qualifiziertes und geschultes Personal durchgeführt werden. Nehmen Sie das Gerät vom Strom, bevor Sie diese Tätigkeiten durchführen.

Wenn das Gerät auf Rollen steht, müssen Sie sicherstellen, dass durch die Bewegung keine Stromkabel, Wasserschläuche, Abflussschläuche oder Ähnliches beschädigt wird.

Platzieren Sie keine Hitzequellen in der Nähe des Geräts.

Stellen Sie sicher, dass alle Stromkabel und Abflussschläuche komplett getrennt sind, wenn Sie das Gerät bewegen. Wenn das Gerät in seine Ausgangsposition gebracht wird, müssen Sie sicherstellen, dass die Bremse festgestellt ist und alle Stromkabel und Abflussrohre sachgemäß angeschlossen sind.

Es ist am besten, wenn mindestens einmal pro Jahr eine Gerätewartung durch einen autorisierten Kundendienst durchgeführt wird, damit optimale Arbeitsbedingungen gewährleistet werden.

Geräte-Anleitung

Platzieren Sie keine Hitzequellen (z.B. Grills, Fritösen) in Ofennähe.

Das Heizsystem und der Lüfter schalten sich automatisch ab, wenn die Ofenkammertür geöffnet wird (nur bei dem "Domenica" Gerät). Der eingebaute Lüfterstopp wird ausgelöst. Der Lüfter dreht sich noch kurz ein paar Mal.

Wenn das Gerät länger als 15 Minuten läuft, ohne dass ein Modus ausgewählt wurde, geht es automatisch in den Standby-Modus, um Energie zu sparen. Um den Standby-Modus zu verlassen, müssen Sie einfach die START/STOP Taste mindestens 2 Sekunden gedrückt halten.

Ist der Ofen für eine längere Zeit im Standby (z.B. während der Nacht), lassen Sie die Ofenkammertür leicht geöffnet.

Wird der Ofen für eine längere Zeit nicht benutzt (z.B. Ruhetage), nehmen Sie das Gerät vom Strom.

Der Ofen darf nicht mit dem Hausmüll oder in den üblichen städtischen Müllcontainern entsorgt werden, wenn das Gerät das Ende seines Lebenszyklus erreicht hat.

Wir helfen Ihnen gerne bei der sachgemäßen Entsorgung des Geräts.

Garantie

Die Montage des UNOX-Produkts muss von einem von UNOX befugtem Kundendienst durchgeführt werden. Das Montagedatum und das Modell des Geräts müssen vom Endkäufer durch eine schriftliche Erklärung oder eine erstellte Montagerechnung des Händlers oder des befugten UNOX-Kundendienstzentrums für die Garantie dokumentiert werden. Andernfalls ist die Garantie nicht gültig;

Die UNOX-Garantie deckt alle Störungen, die tatsächlich auf Original-Defekte durch fehlerhafte Produktion zurückzuführen sind. Die Defekte durch Transport und falsche Lagerung und Wartung oder der falsche Gebrauch des Produkts wird nicht abgedeckt. Das gilt auch für eine Montage im Werk, die nicht den technischen Anforderungen von Unox entspricht, wie zum Beispiel der Gebrauch von schmutzigem oder aggressivem Wasser, Gas mit schlechter Qualität oder Strom mit einer nicht geeigneten Leistung oder Spannung. Die Garantie schließt die Schäden durch Überspannung aus, die durch Eingriffe von unbefugten oder nicht kompetenten Personen entstanden sind. Das Garantierecht gilt ebenfalls nicht bei Fehlfunktionen durch Kalk-Verkrustungen im Gerät, Außerdem sind Verschleißteile von der Garantie ausgeschlossen: Dichtungen, Lampfen, Scheiben, ästhetische Teile der Werkzeuge und Teile, die sich während des Gerbauchs abnutzen.

Das Recht auf Garantie verfällt im Falle von Schäden durch eine fehlerhafte oder eine durch einen nicht befugten Kundendienst durchgeführte Montage.

Manuelle Steuerung

Einstellen der Kochdauer

Die Kochdauer kann mit dem Drehrad eingestellt werden (linkes Drehrad): die Zeit kann von 0 bis 60 Minuten eingestellt werden.

Drehen des Drehrads im Uhrzeigersinn stellt die Kochdauer ein; Drehen gegen den Uhrzeigersinn (manuelle Position) stellt den Ofen in den Dauer-Modus.

Wird das Drehrad gedreht, startet der Ofen, die Lüfterräder drehen sich und alle Lampen im Ofen leuchten.

Das Drehrad stoppt bei Null und der Ofen schaltet sich aus, wenn der Kochzyklus beendet ist.

Der Ofen ist nur dann aus, wenn das Zeit-Drehrad genau auf der Markierung Null "0" steht. Warten Sie 5 Minuten bevor Sie das Gerät verlassen, um die sachgemäße Funktion zu gewährleisten.



Einstellen der Kochtemperatur

Die Temperatur in der Ofenkammer wird mit dem Temperatur-Drehrad eingestellt (rechtes Drehrad):

die Temperatur kann von 0 bis 260 °C (0 - 500 °F) eingestellt werden.

Das Aufleuchten des grünen Temperaturanzeigelichts zeigt, dass der Widerstand aktiviert ist, der sich abstellt, sobald die Zieltemperatur erreicht wurde.



ANWEISUNGEN FÜR DEN MONTEUR



Sicherheitsbestimmungen:

Alle Installationen, Zusammenbauten und Wartungen müssen durch qualifiziertes Fachpersonal gemäß der gültigen Bestimmungen durchgeführt werden.

Das zugewiesene technische Personal muss vollständig über die Sicherheitsbestimmungen für die Reparaturen der Produkte informiert sein und diese anwenden, ebenso wie die Sicherheitsmaßnahmen am Arbeitsplatz. Die Garantie erlischt, wenn das Gerät durch qualifizierte Techniker installiert wird, die nicht von UNOX autorisiert sind.

Unter Berücksichtigung des oben Aufgeführten ist UNOX nicht haftbar für irgendwelche Fehler, die während der genannten Tätigkeiten geschehen, oder für jegliche Fehler, die aufgrund einer Fehlinterpretation oder unsachgemäßen Anwendung der Bestimmungen oder dieser Bedienungsanleitung geschehen.



Achtung!

Installation, Kundendienst, Wartung oder Reinigung, die unsachgemäß ausgeführt werden, sowie jegliche Modifikationen an dem Gerät können zu Schäden, Verletzungen oder tödlichen Unfällen führen. Lesen Sie die Installationsanleitung aufmerksam bevor Sie das Gerät installieren.

Erste Arbeiten und Aufstellung

Ort der Installation

Bevor Sie den Ofen positionieren, messen Sie den Raum und die exakte Position, die für elektrische Anschlüsse, Abflussrohre und Dampfabführung entsprechend der Zeichnungen in der beigefügten Mappe "Technische Spezifikationen" benötigt werden.



Achtung!

Installieren Sie das Gerät nicht in der Nähe von entflammablem Material.

Wände, Abtrennungen, Küchenmobilar, dekorative Teile, usw. müssen aus nicht-entflammablem Material bestehen, wenn Sie sich in der Nähe des Ofens befinden. Andernfalls müssen Sie mit einer thermischen feuerresistenten Isolierung überzogen sein, und es ist äußerste Vorsicht geboten in der Einhaltung der Brandverhütungsbestimmungen.



Entfernen der Schutzfolie

Entfernen Sie vorsichtig die Schutzfolie von dem Außengehäuse des Geräts und stellen Sie sicher, dass keine Kleberreste am Ofen bleiben. Benutzen Sie ein spezielles Lösungsmittel, um mögliche Kleberreste zu entfernen.



Anbringen der Füße

Die Füße in der Tüte in der Verpackung werden benötigt, um einen Luftstrom zur Kühlung der elektronischen Teile und des Außengehäuses des Ofens zu gewährleisten. Daher müssen sie sachgemäß an dem Gerät montiert werden. Bringen Sie die Füße an den Stellen an wie in der Ab-

bildung gezeigt.

Achtung! Benutzen Sie den Ofen nicht, wenn die Füße nicht angebracht sind, da sonst die elektronischen Komponenten überhitzen und irreparable Schäden verursachen können.

Montage des Geräts

Warnung

Positionieren Sie das Gerät unter Einhaltung der Sicherheitsnormen, die im Folgenden festgelegt sind.

Positionieren Sie das Gerät so, dass die Rückseite und die Seitenbleche leicht zugänglich für alle elektrischen Anschlüsse und Wartungsarbeiten sind.

Das Gerät wurde nicht für den Einbau oder die Verbindung mit anderen Geräten entwickelt; daher dürfen Sie die Geräte nie stapeln, wenn Sie mehr als einen Ofen benutzen.

Positionieren Sie das Gerät mit einem Abstand von 10 cm von der hinteren Wand und dem Ofenabzug.

Mit besonderem Bezug auf Öfen müssen alle Geräte auf eine Basis gestellt werden, z.B. Gärschrank, Untergestell oder nicht-entflammbarer Tisch.

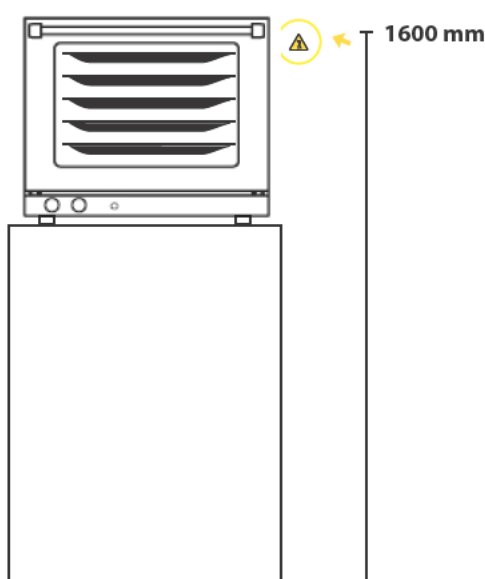
Installieren Sie die Öfen nicht, wenn sie auf dem Boden stehen.

Stellen Sie sicher, dass alle Wände, Abtrennungen, Küchenmobiliar, dekorative Teile, usw. in Ofennähe nicht entflammbar sind.

Andernfalls müssen Sie mit einer thermischen feuerresistenten Isolierung überzogen sein, und es ist äußerste Vorsicht geboten in der Einhaltung der Brandverhütungsbestimmungen.

Wenn sich der Ofen in der Nähe von Frittösen oder anderen Quellen, aus denen heiße Flüssigkeiten spritzen kann, befindet, muss ein seitlicher Abstand von mindestens 45 cm und ein Abstand nach hinten von mindestens 70 cm eingehalten werden.

Aus Sicherheitsgründen müssen Tischgeräte auf eine Unterkonstruktion oder Schrank gestellt werden, die vom Gerätehersteller produziert wird. Die maximale Arbeitshöhe des obersten Fachs beträgt 1600 mm.



Sicherheitsaufkleber "max. Höhe des obersten Einschubs für Bleche mit Flüssigkeiten" liegen im Ofen. Bringen Sie den Aufkleber in einer Höhe von 1600 mm nach der Installation des Ofens an. (siehe Beispiel)

Elektrische Anschlüsse

Warnung

Elektrische Anschlüsse an die Stromversorgung müssen unter Beachtung der bestehenden Bestimmungen durchgeführt werden.

Das Gerät muss so positioniert werden, dass der Stromstecker leicht zugänglich ist (für Geräte mit Schuko-Stecker).

Die Abschaltvorrichtung muss stromaufwärts von dem Geräteanschluss an die Hauptversorgung angebracht werden, in Übereinstimmung mit den jeweils gültigen Bestimmungen.

Wir empfehlen die Verwendung eines Schutzschalters für elektrische Störungen.

Die Stromversorgungsspannung darf nicht von der Nennstromspannung abweichen, die auf dem Geräte-Datenschild angegeben ist, wenn das Gerät in Betrieb ist.



Achtung!


Der Anschluss an das elektrische Versorgungsnetz und die Anschlussanlagen müssen den im Land, in dem das Gerät montiert wird, geltenden Normen entsprechen und von qualifizierten und von UNOX befugtem Fachpersonal durchgeführt werden. Wenn diese Normen nicht beachtet werden, kann es zu Schäden, Verletzungen oder auch zu Todesfällen kommen. Die Garantie entfällt in diesem Fall und entbindet UNOX von jeglicher Verantwortung.



Achtung!

Beachten Sie den Kabelfarbcode. Ein falscher Anschluss kann zu einem Stromschlag führen. Ein falscher Anschluss kann das Gerät beschädigen.

Kabelfarbcode:

-  **Gelb/grün** = Erde
-  **Blau** = Neutral
-  **Braun, grau oder schwarz** = 3-phasig L1, L2, L3

Bevor das Gerät an das Versorgungsnetz angeschlossen wird, immer die Daten der Anlage mit den Daten des Geräts auf dem Datenschild vergleichen.

Wenn sich Spannung und Phasen unterscheiden, stellen Sie sicher, dass das Gerät sachgemäß angeschlossen ist, indem Sie die Anweisung auf dem beigefügten Blatt befolgen. Prüfen Sie, dass es keine elektrische Dispersion zwischen Phase und Erde gibt. Prüfen Sie den Stromdurchgang zwischen Außengehäuse und Erdekabel des Systems. Benutzen Sie hierfür ein digitales Universalmessgerät.



Achtung!

Stellen Sie sicher, dass alle elektrischen Anschlüsse fest verbunden sind, bevor Sie das Gerät an die Stromversorgung anschließen.

Elektrische Anschlüsse

- a- Der Anschluss an die Stromversorgung muss gemäß den geltenden Normen erfolgen. Benutzen Sie das Gerät bei einer Raumtemperatur zwischen +5°C und +35°C. Stellen Sie sicher, dass die Spannungs- und Frequenzwerte denen auf dem Geräte-Datenschild entsprechen, bevor Sie den Ofen an die Stromversorgung anschließen. Das Gerät muss so aufgestellt werden, dass der Stromstecker leicht zugänglich ist. Mit Bezug auf Öfen mit einem steckerlosen Stromkabel (XF040, XF043 und ähnliche), installieren Sie einen einzel-poligen Schalter zwischen Gerät und Stromversorgung, der später leicht zugänglich ist; die Schalterkontakte müssen mindestens 3 mm voneinander entfernt sein und geeignete Ladefähigkeit haben. Wir empfehlen die Verwendung eines magnetothermischen Differentialschalters. Prüfen Sie, dass die Stromversorgungsspannung nicht von dem Nennspannungswert auf dem Geräte-Datenschild nicht mehr als $\pm 10\%$ abweicht. Der Sicherheitstermostat muss so fest angebracht sein, dass er nicht ohne ein Werkzeug entfernt werden kann.
- b- Das Gerät muss an die Hauptstromleitung angeschlossen werden. Außerdem muss das Gerät eine Potentialausgleichsanlage gemäß den geltenden Normen haben. Dieser Anschluss muss zwischen verschiedenen Geräten an der Klemmleiste mit diesem Symbol gekennzeichnet sein:

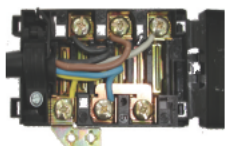


Das Gerät muss eine Potentialausgleichsanlage gemäß den geltenden Normen haben. Dieser Anschluss muss zwischen verschiedenen Geräten an der Klemmleiste mit dem Potentialausgleichssymbol durchgeführt werden. Der Leiter muss einen maximalen Kabelschnitt von 10 mm² haben (gemäß der Norm IEC EN 60335-2 42:2003-09) und mit den Farben gelb-grün gekennzeichnet sein.

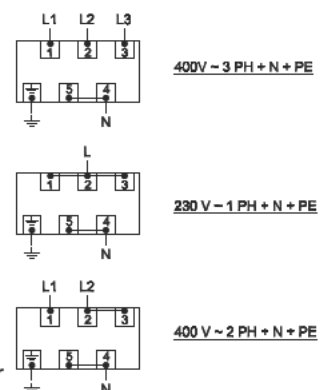
- 1- Öfen mit Schuko-Stecker (230V Einzelphase): stecken Sie einfach den Stecker in die Steckdose (diese muss zu dem mitgelieferten Stromstecker passen)
- 2- Öfen mit Stromkabel (400V, 3-phasig + Neutral): diese Öfen haben ein 5-Drähte-Stromkabel: es muss ein geeigneter 5-poliger, 3-phasiger Stecker mit geeigneter Ladefähigkeit angeschlossen werden oder das Kabel muss direkt an eine Klemmleiste angeschlossen werden.

Das Stromversorgungskabel kann bei Öfen mit einem 5-poligen Kabel ersetzt werden, um den Ofen an die vorhandene Stromversorgungsart anzupassen.

Folgen Sie den Anweisungen unten, um das Stromkabel zu ersetzen:



- Öffnen Sie den Deckel des Klemmbretts, indem die beiden hinteren Flügel geöst werden (1)
- Lösen Sie das Kabel vom Klemmbrett (2)
- Lösen Sie die Kabelklemmschraube (3)
- Entfernen Sie das vorhandene Kabel
- Verbinden Sie die Drähte des gewünschten Kabels entsprechend dem ausgewählten Verdrahtungsdiagramm;
- Befestigen Sie die Schrauben sicher
- Sichern Sie das Kabel mit der Kabelklemme
- Schließen Sie den Deckel des Klemmbretts wieder



Ofenkammer-Dämpfeabzug

WARNUNG:

Befolgen Sie das Anschlussdiagramm, wenn die das Kabel an die Klemmbretter anschließen: Schließen Sie die Kupferklemme und das Stromkabel mit den Schrauben mit der Schraubrichtung, sodass sowohl die Klemme als auch das Kabel sicher befestigt sind, wenn Sie die Schrauben anziehen.

Eine falsche Verdrahtung kann zur Überhitzung und Schmelzen des Klemmbretts führen.

Ablass der Dämpfe aus der Ofenkammer

Auf der Rückseite des Ofens befindet sich eine Abluftrohr, das mit der Ofenkammer verbunden ist; heißer Rauch und Dampf werden während des Kochzyklus abgelassen (Rauchtemperatur und Feuchtigkeit hängen von den Ofenbetriebsparametern und der Art und Menge der Produkte im Ofen ab).

Der Rauch, der aus dem Ablass tritt, kann in die Umgebung abgegeben oder kondensiert werden.

Entsorgung

In Übereinstimmung mit Artikel 3 der Gesetzesverordnung Nr. 49 der „WEEE Richtlinie über Elektro- und Elektronik-Altgeräte“ von 2014.



Das WEEE-Symbol einer durchgestrichenen Abfalltonne auf Rädern mit einem schwarzen Balken darunter zeigt, dass das Produkt nach dem 13. August 2005 in den Verkehr gebracht wurde und am Ende seines Lebenszyklus nicht mit dem normalen Müll, sondern separat entsorgt werden muss.

Alle Geräte bestehen zu mehr als 90 % aus wiederverwertbaren metallischen Werkstoffen (rostfreier Edelstahl, Eisen, Aluminium, Zinkblech, Kupfer, etc.).

Entfernen Sie vor der Entsorgung des Geräts das Stromkabel und schließen Sie die Tür oder andere Öffnungen (wenn vorhanden).

Am Ende seines Lebenszyklus muss das Produktmanagement beachtet werden um etwaige negative Einflüsse auf die Umwelt zu reduzieren und die Effizienz der Ressourcen zu verbessern. Dies geschieht unter Anwendung der Prinzipien des „Wer Abfall verursacht, zahlt“, Prävention, Vorbereitung zur Wiederverwendung, Recycling und Aufbereitung. Eine illegale oder nicht sachgemäße Entsorgung des Geräts zieht Strafen nach der aktuellen Gesetzgebung nach sich.

Informationen zur Entsorgung in Italien

In Italien müssen alle WEEE-Geräte folgendermaßen abgegeben werden:

- in Sammelzentren (auch Öko-Inseln oder Öko-Plattformen genannt)
- bei dem Händlern, bei dem die neuen Geräte gekauft werden; diese sind verpflichtet sind, alte Geräte kostenlos anzunehmen („one-in one-out“ Sammlung)

Informationen zur Entsorgung in Ländern der Europäischen Union

Die EU Richtlinie über WEEE-Geräte wird in den verschiedenen Ländern auf unterschiedliche Weise umgesetzt, daher sollten Sie bei Ihrer Lokalbehörde oder Ihrem Händler die sachgemäße Entsorgungsart erfragen.

Zertifikate

Hersteller: UNOX S.p.A.

Adresse: Via Majorana, 22 - 35010 Cadoneghe, Padua, Italien

Der Hersteller erklärt unter eigener Verantwortung, dass die Produkte **LineMicro™**

mit der Maschinenrichtlinie 2006/42/EG konform sind und gemäß den folgenden Normen gebaut wurden:

- EN60335-1:2012 + A11: 2014
- EN 60335-2-42: 2003 + A1: 2008 + A11:2012
- EN62233: 2008

mit der Richtlinie über elektromagnetische Verträglichkeit 2004/108/EG konform sind und gemäß den folgenden Normen gebaut wurden:

- EN 55014-1: 2006 + A1: 2009 + A2: 2011
- EN 55014-2: 1997 + A1: 2001 + A2: 2008
- EN 61000-3-2: 2006 + A1: 2009 + A2: 2009
- EN 61000-3-3: 2008
- EN 61000-3-11: 2000
- EN 61000-3-12: 2011
- EN 61000-6-2: 2005
- EN 61000-6-3: 2007

Die Öfen der XAF Serie entsprechen den folgenden Normen:

UL197

CSA C22.2 No. 109

NSF/ANSI 4-2009



L1292A3.D00-L1-00 - Gedruckt: 10-2014
Technische Änderungen vorbehalten



UNOX S.p.A.
Via Majorana, 22 - 35010 - Cadoneghe (PD) - Italien
Tel.: +39 049 86.57.511 - Fax: +39 049 86.57.555
info@unox.com www.unox.com

