

Bartscher

EROS SAL / SAL2

EROS A2 / A3

EROS TRP

EROS PV



DE

FR

EN

IT

Bedienungsanleitung

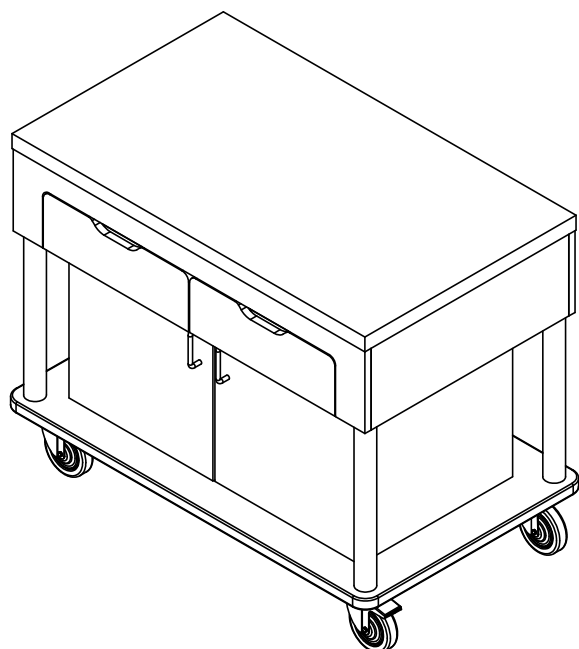
Manuel d'instruction

Instruction manual

Manuale d'istruzioni

Artikel:

**EROS SAL / SAL2
EROS A2 / A3
EROS TRP
EROS PV**



Übersicht

DE

1. Warnhinweise zur Anleitung.....	2
2. Sicherheits- und Warnhinweise für den richtigen Gebrauch.....	2
3. Gewährleistung.....	2
4 Entpacken.....	2
5. Reinigung und Wartung.....	3
6. Entsorgung.....	3

1. Warnhinweise zur Anleitung

Der Benutzer muss sämtlichen Anweisungen folgen. Dieses Dokument muss vom Benutzer für den Fall der Benutzung aufbewahrt werden. Der Hersteller ist nicht verantwortlich für Schäden, die durch Fehlverhalten verursacht durch den falschen Gebrauch dieser Anleitung verursacht wurden. Sämtliche Maße in diesem Handbuch sind in mm.

2. Sicherheits- und Warnhinweise für den richtigen Gebrauch



Die Produkte von Bartscher entsprechen den neuesten technologischen Entwicklungen und den aktuellen Sicherheitsrichtlinien. Die Buffetlinie **EROS**, Gegenstand dieser Anleitung, ist so konzipiert, dass sie den Richtlinien und gesetzlichen Vorgaben entspricht, um ein sicheres und zuverlässiges Produkt zu gewährleisten.

Jede andere Nutzung gilt als unsachgemäß für das eigentliche Ziel. Der Hersteller haftet nicht für Schäden, die durch unsachgemäßen Gebrauch entstehen. Die Verantwortung liegt allein beim Nutzer. Zur bestimmungsgemäßen Verwendung gehört auch die Einhaltung der Betriebs- und Montageanleitung und aller zusätzlicher Dokumentationen sowie der Inspektions- und Wartungsbedingungen.

3. Gewährleistung

Wir danken Ihnen für den Kauf eines Bartscher Produkts, das für ein professionelles Umfeld entwickelt und produziert wurde. Aufgrund kommerzieller und baulicher Anforderungen behält sich der Hersteller das Recht vor, Änderungen vorzunehmen, um die Qualität und den Einsatz des Produkts zu verbessern. Bartscher gewährt seinen Produkten in Übereinstimmung mit der Gesetzgebung der Europäischen Gemeinschaft eine Gewährleistung von 24 Monaten. Diese Gewährleistung umfasst keine elektrischen Teile, Arbeitskräfte und Ersatzteile, die im Zusammenhang mit einer unsachgemäßen Verwendung des Gerätes stehen. Jede durchgeführte Veränderung schließt die Haftung des Herstellers aus. Die aufgrund eindeutiger Mängel in der Verarbeitung und den verwendeten Materialien zu ersetzenden oder zu reparierenden Produkte oder Teile müssen dem Hersteller vorgelegt werden, der sie dann nach sorgfältiger Prüfung repariert oder ersetzt. Die Reparaturen werden ausschließlich am Sitz des Herstellers durchgeführt. Kosten, die dem Kunden für Reparaturen entstehen, werden vom Hersteller nicht erstattet, es sei denn, dies wurde ausdrücklich vereinbart.

JEDE MANIPULATION SCHLIESST AUTOMATISCH DIE HAFTUNG DES HERSTELLERS UND DIE GEWÄHRLEISTUNG FÜR DIESES PRODUKT AUS.

4 Entpacken



Dieser Artikel wird verpackt und montiert versendet. Der Hersteller lehnt jede Verantwortung für Schäden ab, die durch die Nichtbeachtung der Anweisungen in dieser Anleitung verursacht wurden.

Nehmen Sie keine baulichen Veränderungen am Wagen vor.

Die den Wagen schützenden Elemente (Kunststoff, Polyurethanschaum, Luftpolsterfolie, Styropor, Karton usw.) sind potenzielle Gefahrenquellen und daher von Kindern fernzuhalten und müssen gemäß den örtlichen Vorschriften getrennt gesammelt und entsorgt werden.

Der Hersteller lehnt jede Verantwortung für Schäden an Personen oder Sachen ab, die durch die Nichtbeachtung der Anweisungen in dieser Anleitung verursacht wurden.

Nach dem Auspacken des Gerätes aus der Verpackung entfernen Sie das Klebeband, bevor Sie das Gerät in Betrieb nehmen. Eventuelle Klebstoffreste sorgfältig entfernen (keine Scheuermittel verwenden).

Das Gerät ist für den Betrieb mit Wechselstrom bis zur auf dem technischen Datenetikett (auf dem Boden des Beckens) angegebenen Spannung ausgelegt.

Die Erdungsleitung ist durch die Farben gelb/grün gekennzeichnet und darf nicht unterbrochen werden. Das Gerät ist mit einem Kabel gemäß CE-Vorschriften und einem Schukostecker ausgestattet (der bei Bedarf durch einen anderen Stecker, der für die angegebene Leistung und gemäß den aktuellen Vorschriften und Richtlinien geeignet ist, ersetzt werden kann. Das mitgelieferte Kabel bei Bedarf durch ein neues mit den gleichen Eigenschaften ersetze.

5. Reinigung und Wartung

Die Reinigung von Schichtholz muss mit einem weichen Schwamm / Tuch erfolgen. Dabei bleiben Flecken in einer geringen Menge eines milden Reinigungsmittels und niemals mit abrasiven oder ätzenden Produkten erhalten.

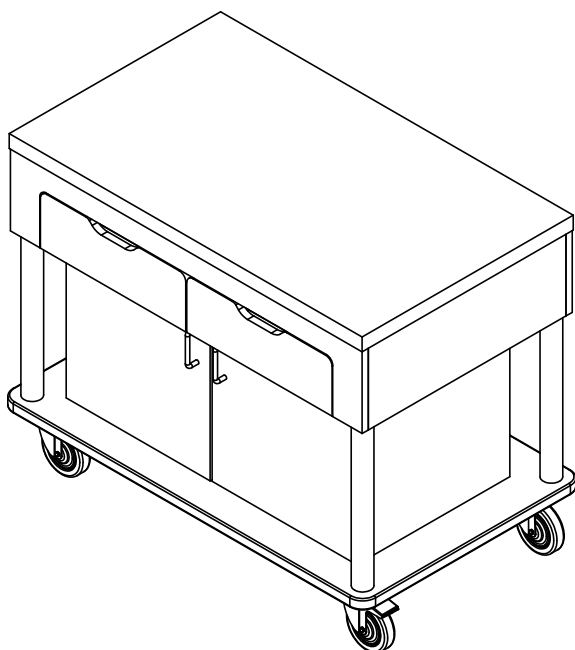
Die Reinigung von Chrom- und Edelstahlteilen kann mit einem weichen, mit Alkohol befeuchteten Tuch erfolgen. Es wird empfohlen, immer gut zu trocknen, um die Beständigkeit der Halos zu vermeiden.

6. Entsorgung



Das Gerät muss gemäß den örtlichen Vorschriften entsorgt werden und, wenn möglich, demontiert und die verschiedenen Komponenten unterschieden werden. Die Verpackungselemente (Kunststoff, Schaumstoff, Luftpolsterfolie, Styropor, Karton usw.) sind potenzielle Gefahrenquellen und daher von Kindern fernzuhalten und müssen gemäß den örtlichen Vorschriften getrennt gesammelt und entsorgt werden.

Um mögliche Schäden für die Umwelt oder die menschliche Gesundheit durch unkontrollierte Abfallentsorgung zu vermeiden, trennen Sie diese bitte von anderen Arten von Abfällen und recyceln Sie sie verantwortungsbewusst, um die nachhaltige Wiederverwendung von Materialressourcen zu fördern. Privatanwender sollten sich entweder an den Händler, bei dem sie dieses Produkt gekauft haben, oder an ihre örtliche Regierungsstelle wenden, um Einzelheiten darüber zu erfahren, wo und wie sie dieses Produkt dem umweltfreundlichen Recycling zufügen können. Dieses Produkt sollte nicht mit anderen gewerblichen Abfällen zur Entsorgung vermischt werden.



Article:

EROS SAL / SAL2
EROS A2 / A3
EROS TRP
EROS PV



Index:

1. Notice explicative sur la documentation.....	2
2. Notice explicative pour la sécurité et l'utilisation.....	2
3. Garantie.....	2
4. Installation et montage.....	2
5. Nettoyage et entretien.....	3
6. Recyclage.....	3

1. Notice explicative sur la documentation

Il est recommandé de remettre toute la documentation à l'utilisateur de l'appareil. L'utilisateur doit conserver ces documents pour pouvoir les consulter en cas de nécessité. On récuse toute responsabilité en cas de dommages dûs au non-respect de ces instructions.

Toutes les dimensions de ce mode d'emploi sont exprimées en mm.

2. Notice explicative pour la sécurité et l'utilisation



Les articles Bartscher sont produits conformément aux dernières évolutions techniques et aux règles de sécurité en vigueur.

es meubles de la ligne **EROS**, sujets de ce mode d'emploi, sont conçus et construits en accord avec les directives et les normes techniques en vigueur, pour garantir un produit sûr et fiable. Toute autre utilisation serait inappropriée.

Le producteur ne répond pas des dommages causés par un usage inapproprié. Seul l'utilisateur en serait responsable. Un usage approprié comprend également le respect des instructions pour l'usage et pour l'installation et de toute la documentation supplémentaire ainsi que le respect des conditions d'inspection et d'entretien.

3. Garantie

Nous vous remercions d'avoir acheté un produit Bartscher conçu et construit pour être utilisé par des professionnels. Le producteur pourrait apporter à tout moment des modifications au produit afin d'en améliorer l'utilisation et la qualité. Bartscher s.r.l., dans le respect de la législation de la Communauté Européenne, garantit ses produits pendant 24 mois. Cette garantie ne prend pas en compte la main d'oeuvre et toutes les substitutions rendues nécessaires par un usage inapproprié du produit. Toute manipulation effectuée exclut automatiquement la responsabilité du producteur.

Les produits et les pièces à changer ou à réparer pour défauts irrévocables de fabrication et /ou matériaux utilisés devront être rendus "franco de port" au siège du producteur, qui, après un contrôle attentif, effectuera la réparation ou la substitution de ces derniers. Les réparations sont effectuées uniquement au siège du producteur et en aucun cas le producteur ne remboursera d'éventuelles dépenses soutenues par le client si elles ne sont pas effectuées par lui-même si ce n'est par accord au préalable.

4. Installation et montage



Cet article est emballé et livré monté. L'installation doit être effectuée par un personnel qualifié. Le producteur décline toute responsabilité pour des dommages aux biens ou aux personnes dérivés du non-respect des règles de ce mode d'emploi.

N'apporter aucune modification à la structure du meuble.

Les éléments qui composent l'emballage (plastique, mousse polyuréthane, enveloppe à bulles, polystyrène, carton etc) doivent être tenus hors de portée des enfants parce qu'ils pourraient être source de danger et doivent être collectés et éliminés séparément, conformément aux normes en vigueur.

5. Nettoyage et entretien

On doit toujours nettoyer le bois melaminé avec un chiffon doux. Dans le cas de taches persistantes, utiliser un détergent neutre en petite quantité mais ne jamais utiliser de produits corrosifs ou agressifs.

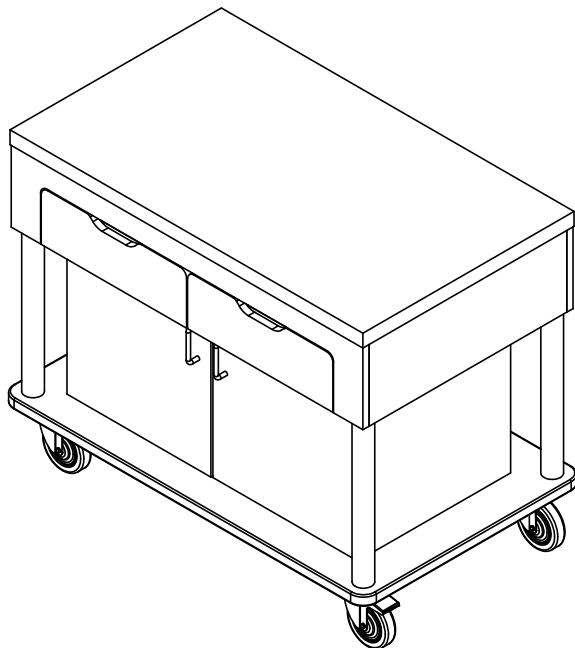
On peut nettoyer les parties chromées avec un chiffon doux imbibé d'alcool, il est recommandé de toujours bien essuyer afin d'éviter la persistance d'auréoles.

Les roues du chariot doivent être nettoyées périodiquement pour éviter l'accumulation de la saleté.

6. Recyclage

En fin de vie, le meuble doit être éliminé selon les normes en vigueur et il est nécessaire, dans la mesure du possible, de le démonter et de trier ses différents composants.

Item:
EROS SAL / SAL2
EROS A2 / A3
EROS TRP
EROS PV



Summary

1. Instruction warnings..... 1
 2. Safety and Right Use Warning..... 1
 3. Warranty..... 2
 4. Installation and assembly..... 2
 5. Cleaning and Maintenance..... 3
 6. Disposal..... 3

1. Instruction warnings

The user must hold whole instruction manual and store up this document in case of use. The producer do not assume any responsibility for damages incurred due to the failure of improper use of this manual. All measures in this manual are expressed in mm.

2. Safety and Right Use Warning



The Bartscher products meet the latest technological evolutions and current safety guidelines. The trolley line **EROS** object of this booklet, is projected to be in compliance with directives and field laws, in order to guarantee a safe

and reliable product. Any other use will be considered inapposite to the original destination. Producer do not assume any responsibility for damages caused by an improper use. Responsibility lies only on user. A proper use also includes compliance with the instructions for use and installation and any additional documentation as well as the conditions of inspection and maintenance.

3. Warranty

Due to commercial and construction requirements, the manufacturer reserves the right to make changes in order to enhance the quality and use of product. Bartscher s.r.l., in compliance with European Community legislation, grants its products for 24 months. This guarantee does not include electrical parts, labour and all replacements related to an improper use of the good. Any manipulation carried out automatically excludes the liability of the manufacturer. The products or parts to be replaced or repaired for unequivocal defects in workmanship and materials used must be in a “free port” at the offices of the producer, who after a careful inspection, will repair or replace them. The repairs are carried out exclusively at the headquarters of the manufacturer, and none cost incurred by the customer for repairs will be refunded by the manufacturer unless expressly agreed.

4. Installation and assembly



This article is packed and delivered unassembled. Its assembly must be executed by qualified staff. The manufacturer declines every responsibility of damage of someone or something caused by the failure to comply with the instructions of this manual.

Do not make any structural change to the trolley.

The elements composing the trolley (plastic, polyurethane foam, bubble wrap, Styrofoam, cardboard and so on) must be kept away from children as potential sources of danger and must be collected and disposed off separately in accordance with local regulations.

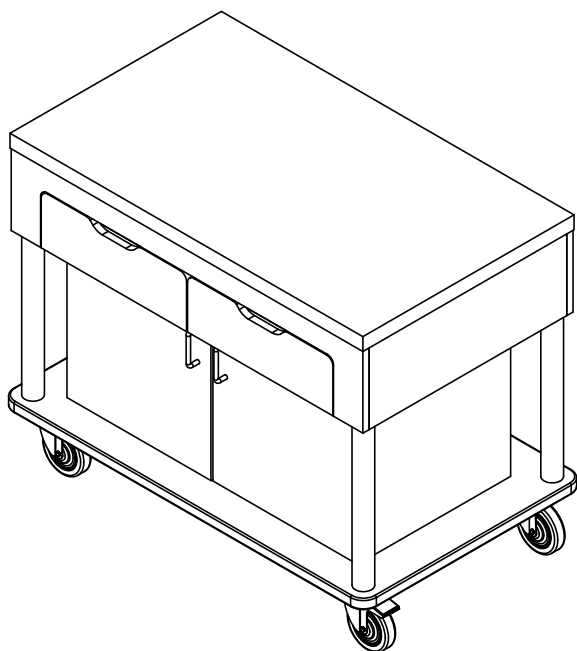
5. Cleaning and Maintenance

The cleaning of laminated wood must be done with a soft sponge/sheet. Whereby stains persist can be used in a small amount of mild detergent and never abrasive or corrosive products.

The cleaning of chrome and stainless steel parts can be made with a soft cloth moistened with alcohol, it is recommended to always dry well in order to avoid the persistence of halos.

6. Disposal

At the end of its life-cycle the trolley must be disposed in compliance with local regulation and, if possible, disassembled in several disposal according to its components.



Articolo:

EROS SAL / SAL2
EROS A2 / A3
EROS TRP
EROS PV

Indice



1. Avvertenze sulla documentazione.....	2
2. Avvertenze per la sicurezza ed il corretto uso.....	2
3. Garanzia.....	2
4. Installazione.....	2
5. Pulizia e manutenzione.....	3
6. Smaltimento.....	3

1. Avvertenze sulla documentazione

Si prega di consegnare tutta la documentazione all'utilizzatore dell'apparecchio. L'utilizzatore deve conservare tali documenti per poterli eventualmente consultare in caso di necessità. Non si assume alcuna responsabilità per danni insorti a causa della mancata osservanza di queste istruzioni.

Tutte le misure di questo manuale sono espresse in mm.

2. Avvertenze per la sicurezza ed il corretto uso



Gli articoli Bartscher sono prodotti conformi alle ultime evoluzioni tecniche e alle regole di sicurezza in vigore.

I carrelli buffet **EROS**, oggetto di questo manuale, è progettata e costruita in accordo con le direttive e normative tecniche di competenza, rispettando le condizioni igieniche e di sicurezza.

Qualsiasi altro uso è da considerarsi non conforme alla destinazione. Il produttore non si assume la responsabilità per danni causati da uso improprio. La responsabilità ricade unicamente sull'utilizzatore.

Un uso conforme alla destinazione comprende anche il rispetto delle istruzioni per l'uso e per l'installazione e di tutta la documentazione integrativa nonché il rispetto delle condizioni di ispezione e manutenzione.

3. Garanzia

Vi ringraziamo per aver acquistato un prodotto Bartscher progettato e costruito per essere utilizzato in ambienti di lavoro professionali. Per esigenze costruttive e commerciali il produttore si riserva di apportare in ogni momento modifiche ai prodotti che ne migliorino l'utilizzo e la qualità. Bartscher s.r.l., nel rispetto della legislazione della Comunità Europea, garantisce i propri prodotti per 24 mesi. Tale garanzia non comprende le parti elettriche, la mano d'opera e tutte le sostituzioni rese necessarie da un uso improprio del prodotto. Qualsiasi manipolazione effettuata esclude automaticamente la responsabilità del produttore. I prodotti o i pezzi da sostituire o da riparare per difetti inequivocabili di fabbricazione e dei materiali utilizzati dovranno pervenire in "porto franco" presso la sede del produttore, che dopo attento controllo, effettuerà la riparazione o la sostituzione degli stessi.

Le riparazioni vengono effettuate solo ed esclusivamente presso la sede del produttore, ed in nessun caso il produttore rimborserà eventuali spese sostenute dal cliente per riparazioni da lui effettuate se non espressamente concordate.

4. Installazione



Il costruttore declina qualsiasi responsabilità da danni a cose o persone derivanti dalla non osservanza di quanto descritto in questo manuale. Il presente articolo viene spedito imballato e montato. Il montaggio è completamente a carico del produttore.

Non apportare alcuna modifica strutturale.

Gli elementi che compongono l'imballo (plastica, schiuma poliuretana, pluriball, polistirolo, cartone ecc.) devono essere tenuti alla larga dalla portata dei bambini in quanto potenziali fonti di pericolo e devono essere raccolti e smaltiti separatamente, in conformità alla normativa vigente.

5. Pulizia e manutenzione

La pulizia del legno laminato deve sempre avvenire con un panno morbido. Nel caso vi fossero macchie persistenti si può utilizzare del detergente neutro in piccola quantità e comunque mai prodotti corrosivi o intaccanti.

La pulizia delle parti in acciaio inox e cromate può avvenire con un panno morbido imbevuto di alcool, si raccomanda di asciugare sempre molto bene al fine di evitare la persistenza di aloni.

6. Smaltimento

Al termine del suo ciclo di vita il carrello deve essere smaltito secondo le normative vigenti ed è necessario, ove possibile, smontarlo e differenziare i vari componenti.

Bartscher AG

Industrie Fänn Ost
Zugerstrasse 60
CH-6403 Küssnacht am Rigi

Tel.: +41 41 785 50 00

Fax: +41 41 785 50 05

E-Mail: info@bartscher.ch

Rev.01 11/2018

*The manufacturer declines every responsibility on any print and/or transcription mistake contained in this booklet
The manufacturer can change features and datas of this booklet with the proposal of keeping on increase the quality of its products.
Anytime and without notice, this booklet can't be considered as contract with third parties.*