

# IHR650 1/1 GN



**114265**

---

**DEUTSCH**

**Inhaltsverzeichnis**

**1. Sicherheit..... 2**  
1.1 Symbolerklärung ..... 2  
1.2 Sicherheitshinweise..... 3  
1.3 Bestimmungsgemäße Verwendung..... 7  
1.4 Bestimmungswidrige Verwendung ..... 7

**2. Allgemeines ..... 8**  
2.1 Haftung und Gewährleistung ..... 8  
2.2 Urheberschutz ..... 8  
2.3 Konformitätserklärung ..... 8

**3. Transport, Verpackung und Lagerung ..... 9**  
3.1 Transportinspektion ..... 9  
3.2 Verpackung ..... 9  
3.3 Lagerung ..... 9

**4. Technische Daten..... 10**  
4.1 Baugruppenübersicht ..... 10  
4.2 Technische Angaben..... 10

**5. Installation und Bedienung ..... 12**  
5.1 Installation ..... 12  
5.2 Bedienung ..... 14

**6. Reinigung..... 15**

**7. Entsorgung ..... 16**

Bartscher GmbH  
Franz-Kleine-Str. 28  
33154 Salzkotten  
Germany

Tel.: +49 5258 971-0  
Fax: +49 5258 971-120  
**Service-Hotline:** +49 5258 971-197  
[www.bartscher.com](http://www.bartscher.com)



## Die Gebrauchsanleitung vor Inbetriebnahme lesen und griffbereit am Gerät aufbewahren!

Diese Gebrauchsanleitung beschreibt die Installation, Bedienung und Wartung des Gerätes und dient als wichtige Informationsquelle und Nachschlagewerk.

Die Kenntnis aller in ihr enthaltenen Sicherheitshinweise und Handlungsanweisungen schafft die Voraussetzung für das sichere und sachgerechte Arbeiten mit dem Gerät.

Darüber hinaus sind die für den Einsatzbereich des Gerätes geltenden örtlichen Unfallverhütungsvorschriften und allgemeinen Sicherheitsbestimmungen einzuhalten.

Die Gebrauchsanleitung ist Produktbestandteil und in unmittelbarer Nähe des Gerätes für das Installations-, Bedienungs-, Wartungs- und Reinigungspersonal jederzeit zugänglich aufzubewahren.

Wenn das Gerät an eine dritte Person weitergegeben wird, muss die Gebrauchsanleitung mit ausgehändigt werden.

## 1. Sicherheit

Das Gerät ist nach den derzeit gültigen Regeln der Technik gebaut. Es können jedoch von diesem Gerät Gefahren ausgehen, wenn es unsachgemäß oder nicht bestimmungsgemäß verwendet wird.

Alle Personen, die das Gerät benutzen, müssen sich an die Angaben in der Gebrauchsanleitung halten und die Sicherheitshinweise beachten.

### 1.1 Symbolerklärung

Wichtige sicherheits- und gerätetechnische Hinweise sind in dieser Gebrauchsanleitung durch Symbole gekennzeichnet. Die Hinweise sind unbedingt zu befolgen, um Unfälle, Personen- und Sachschäden zu vermeiden.



**GEFAHR!**

**Dieses Symbol macht auf unmittelbar drohende Gefahr aufmerksam, die zu schweren Körperverletzungen oder zum Tod führt.**



**WARNUNG!**

**Dieses Symbol kennzeichnet gefährliche Situationen, die zu schweren Körperverletzungen oder zum Tod führen können.**



## HEIßE OBERFLÄCHE!

Dieses Symbol macht auf die heiße Oberfläche des Gerätes während des Betriebes aufmerksam. Bei Nichtbeachten besteht Verbrennungsgefahr!



## VORSICHT!

Dieses Symbol kennzeichnet möglicherweise gefährliche Situationen, die zu leichten Verletzungen führen oder Beschädigung, Fehlfunktionen und/oder Ausfall des Gerätes zur Folge haben können.



## HINWEIS!

Dieses Symbol hebt Tipps und Informationen hervor, die für eine effiziente und störungsfreie Bedienung des Gerätes zu beachten sind.

## 1.2 Sicherheitshinweise

- Dieses Gerät ist nicht bestimmt, durch Personen (einschließlich Kinder) mit eingeschränkten physischen, sensorischen oder geistigen Fähigkeiten oder mangels Erfahrung und/oder mangels Wissen benutzt zu werden, es sei denn, sie werden durch eine für die Sicherheit zuständige Person beaufsichtigt oder erhalten von ihr Anweisungen, wie das Gerät zu benutzen ist.
- Kinder sollten beaufsichtigt werden, um sicherzustellen, dass sie nicht mit dem Gerät spielen oder das Gerät in Betrieb nehmen.
- Halten Sie Verpackungsmaterialien wie Plastikbeutel und Styroporsteile außerhalb der Reichweite von Kindern.  
**Erstickenungsgefahr!**
- Lassen Sie das Gerät während des Betriebes **niemals** unbeaufsichtigt.
- Das Gerät nur in geschlossenen Räumen betreiben.

- Das Gerät darf nur in technisch einwandfreiem und betriebs-sicherem Zustand betrieben werden. Sollten Funktionsstörungen auftreten, trennen Sie das Gerät von der Stromversorgung (Netzstecker ziehen!) und benachrichtigen Sie den Kundendienst.
- Wartungs- und Reparaturarbeiten dürfen nur von qualifizierten Fachleuten unter Verwendung von Original-Ersatz- und Zubehörteilen ausgeführt werden. **Versuchen Sie niemals, selber an dem Gerät Reparaturen durchzuführen!**
- Keine Zubehör- und Ersatzteile verwenden, die nicht vom Hersteller empfohlen wurden. Diese könnten eine Gefahr für den Benutzer darstellen oder Schäden am Gerät verursachen und zu Personenschäden führen, zudem erlischt die Gewährleistung.
- Zur Vermeidung von Gefährdungen und zur Sicherung der optimalen Leistung dürfen am Gerät weder Veränderungen noch Umbauten vorgenommen werden, die durch den Hersteller nicht ausdrücklich genehmigt worden sind.



## **GEFAHR durch elektrischen Strom!**

Zur Vermeidung der Gefahr die aufgeführten Sicherheitshinweise befolgen:

- Achten Sie darauf, dass das Netzkabel nicht mit Wärmequellen bzw. scharfen Kanten in Berührung kommt. Netzkabel nicht vom Tisch oder von der Theke herunter hängen lassen. Netzkabel so verlegen, dass niemand auf das Netzkabel treten oder darüber stolpern kann.
- Das Netzkabel nicht knicken, quetschen, verknoten, immer vollständig abwickeln. Stellen Sie niemals das Gerät oder andere Gegenstände auf das Netzkabel.
- Das Netzkabel nicht abdecken, von Arbeitsbereichen fernhalten.

- Überprüfen Sie das Netzkabel regelmäßig auf Beschädigungen. Benutzen Sie das Gerät nicht, wenn das Netzkabel beschädigt ist. Wenn dieses Schäden aufweist, muss es durch den Kundendienst oder einen qualifizierten Elektriker ausgetauscht werden, um Gefährdungen zu vermeiden.
- Ziehen Sie die Anschlussleitung immer am Netzstecker aus der Steckdose, nicht am Netzkabel selbst.
- Tragen, heben oder bewegen Sie das Gerät niemals am Netzkabel.
- Öffnen Sie auf keinen Fall das Gehäuse des Gerätes. Werden Spannung führende Anschlüsse berührt und der elektrische und mechanische Aufbau verändert, **besteht Stromschlaggefahr**.
- Tauchen Sie das Gerät, das Netzkabel und den Netzstecker niemals in Wasser oder andere Flüssigkeiten.
- Keine ätzenden Reinigungsmittel verwenden und darauf achten, dass kein Wasser in das Gerät eindringt.
- Nehmen Sie das Gerät **nicht** mit feuchten Händen oder auf nassem Boden stehend in Betrieb.
- Ziehen Sie den Netzstecker aus der Steckdose,
  - wenn Sie das Gerät nicht benutzen,
  - wenn während des Betriebes eine Störung auftritt,
  - bevor Sie das Gerät reinigen.



## **HEIßE OBERFLÄCHE! Verbrennungsgefahr!**

Zur Vermeidung der Gefahr die aufgeführten Anweisungen befolgen:

- Während des Betriebes werden der Rahmen und die Halterung vom Heizelement sehr heiß. Berühren Sie die heißen Geräteteile nicht.

- Auch nach dem Ausschalten ist das Gerät noch einige Zeit heiß, Benutzen Sie geeignete Schutzhandschuhe zur Entnahme von Speisen.
- Lassen Sie das Gerät vollständig abkühlen, bevor Sie es reinigen oder an einen anderen Platz versetzen.
- Der GN-Behälter mit den Speisen wird während der Warmhaltephase heiß. Benutzen Sie zum Entnehmen des GN-Behälters Schutzhandschuhe oder Topflappen!



## **WARNUNG! Brand- oder Explosionsgefahr!**

Zur Vermeidung der Gefahr die aufgeführten Sicherheitshinweise befolgen:

- Um Brandgefahr und Beschädigungen des Gerätes zu vermeiden, legen Sie während des Betriebes **niemals** Küchenutensilien, Tücher, Papier u. ä. auf die Wärmebrücke.
- Betreiben Sie das Gerät **niemals** in der Nähe von brennbaren, leicht entzündlichen Materialien (z. B. Benzin, Spiritus, Alkohol, etc.). Durch die Hitze verdampfen diese und es kann bei Kontakt mit Zündquellen zu Verpuffungen kommen, die zu schweren Personen- und Sachschäden führen.
- Sollte ein Brand entstehen, trennen Sie das Gerät von der Stromversorgung (Netzstecker ziehen!), bevor Sie geeignete Maßnahmen zur Brandbekämpfung einleiten.

**Achtung: Löschen Sie das Feuer niemals mit Wasser, wenn der Netzstecker an die Steckdose angeschlossen ist. Stromschlaggefahr!**

Sorgen Sie für ausreichend Frischluftzufuhr nach dem Löschen des Brandes.

### **1.3 Bestimmungsgemäße Verwendung**

Jede über die bestimmungsgemäße Verwendung hinausgehende und/oder andersartige Verwendung des Gerätes ist untersagt und gilt als nicht bestimmungsgemäß.

Ansprüche jeglicher Art gegen den Hersteller und/oder seine Bevollmächtigten wegen Schäden aus nicht bestimmungsgemäßer Verwendung des Gerätes sind ausgeschlossen.

Für alle Schäden bei bestimmungswidriger Verwendung haftet der Betreiber.

Die Betriebssicherheit des Gerätes ist nur bei bestimmungsgemäßer Verwendung entsprechend der Angaben in der Gebrauchsanleitung gewährleistet.

**Die Wärmebrücke ist zum Warmhalten von Speisen unter Verwendung von geeignetem 1/1 GN-Behälter bestimmt.**

### **1.4 Bestimmungswidrige Verwendung**

Jede andere Verwendung außer der unter **1.3 „Bestimmungsgemäße Verwendung“** genannt, gilt als bestimmungswidrig und ist untersagt.

Eine bestimmungswidrige Verwendung kann zu schweren Personenschäden sowie Sachschäden durch gefährliche elektrische Spannung, Feuer und hohe Temperaturen führen. Führen Sie ausschließlich diejenigen Arbeiten mit dem Gerät durch, die in dieser Anleitung beschrieben sind. Unsachgemäße Verwendung kann zu Beschädigungen am Gerät führen.

Alle technischen Eingriffe, auch die Montage und die Instandhaltung dürfen ausschließlich vom qualifizierten Kundendienst durchgeführt werden.



## 2. Allgemeines

### 2.1 Haftung und Gewährleistung

Alle Angaben und Hinweise in dieser Gebrauchsanleitung wurden unter Berücksichtigung der geltenden Vorschriften, des aktuellen ingenieurtechnischen Entwicklungsstandes sowie unserer langjährigen Erkenntnisse und Erfahrungen zusammengestellt.

Die Übersetzungen der Gebrauchsanleitung wurden ebenfalls nach bestem Wissen erstellt. Eine Haftung für Übersetzungsfehler können wir jedoch nicht übernehmen. Maßgebend ist die beiliegende deutsche Version dieser Gebrauchsanleitung.

Der tatsächliche Lieferumfang kann bei Sonderausführungen, der Inanspruchnahme zusätzlicher Bestelloptionen oder auf Grund neuester technischer Änderungen u. U. von den hier beschriebenen Erläuterungen und zeichnerischen Darstellungen abweichen.



**VORSICHT!**

**Diese Gebrauchsanleitung ist vor Beginn aller Arbeiten am und mit dem Gerät, insbesondere vor der Inbetriebnahme, sorgfältig durchzulesen!**

Der Hersteller übernimmt **keine Haftung** für Schäden und Störungen bei:

- Nichtbeachtung der Anweisungen zur Bedienung und Reinigung;
- nicht bestimmungsgemäßer Verwendung;
- technischen Änderungen durch den Benutzer;
- Verwendung nicht zugelassener Ersatzteile.

Technische Änderungen am Produkt im Rahmen der Verbesserung der Gebrauchseigenschaften und der Weiterentwicklung behalten wir uns vor.

### 2.2 Urheberschutz

Die Gebrauchsanleitung und die in ihr enthaltenen Texte, Zeichnungen, Bilder und sonstigen Darstellungen sind urheberrechtlich geschützt. Vervielfältigungen in jeglicher Art und Form – auch auszugsweise – sowie die Verwertung und/oder Mitteilung des Inhaltes sind ohne schriftliche Freigabeerklärung des Herstellers nicht gestattet. Zuwiderhandlungen verpflichten zu Schadensersatz. Weitere Ansprüche bleiben vorbehalten.



**HINWEIS!**

**Die grafischen Darstellungen in dieser Anleitung können unter Umständen leicht von der tatsächlichen Ausführung des Gerätes abweichen.**

### 2.3 Konformitätserklärung



Das Gerät entspricht den aktuellen Normen und Richtlinien der EU. Dies bescheinigen wir in der EG-Konformitätserklärung. Bei Bedarf senden wir Ihnen gern die entsprechende Konformitätserklärung zu.

## 3. Transport, Verpackung und Lagerung

### 3.1 Transportspektion

Lieferung bei Erhalt unverzüglich auf Vollständigkeit und Transportschäden prüfen. Bei äußerlich erkennbarem Transportschaden Lieferung nicht oder nur unter Vorbehalt entgegen nehmen.

Schadensumfang auf Transportunterlagen/Lieferschein des Transporteurs vermerken. Reklamation einleiten.

Verdeckte Mängel sofort nach Erkennen reklamieren, da Schadensersatzansprüche nur innerhalb der geltenden Reklamationsfristen geltend gemacht werden können.

### 3.2 Verpackung

Werfen Sie den Umkarton Ihres Geräts nicht weg. Sie benötigen ihn eventuell zur Aufbewahrung, beim Umzug oder wenn Sie das Gerät bei eventuellen Schäden an unsere Service-Stelle senden müssen. Entfernen Sie vor der Inbetriebnahme das äußere und innere Verpackungsmaterial vollständig vom Gerät.



**Falls Sie die Verpackung entsorgen möchten, beachten Sie die in Ihrem Land geltenden Vorschriften. Führen Sie wieder verwertbare Verpackungsmaterialien dem Recycling zu.**

Bitte prüfen Sie, ob das Gerät und das Zubehör vollständig sind. Falls irgendwelche Teile fehlen sollten, nehmen Sie bitte mit unserem Kundenservice Kontakt auf.

### 3.3 Lagerung

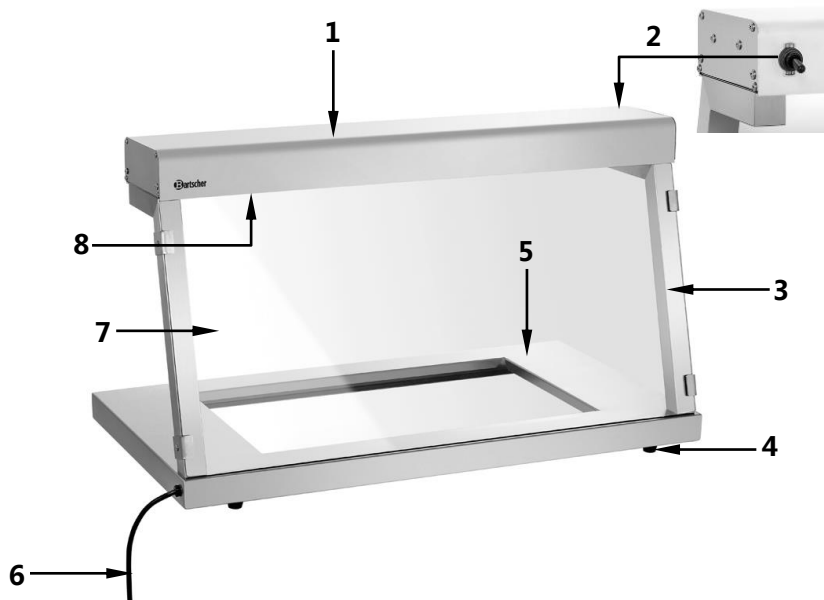
Packstücke bis zur Installation verschlossen und unter Beachtung der außen angebrachten Aufstell- und Lagermarkierung aufbewahren.

Packstücke nur unter folgenden Bedingungen lagern:

- nicht im Freien aufbewahren,
- trocken und staubfrei aufbewahren,
- keinen aggressiven Medien aussetzen,
- vor Sonneneinstrahlung schützen,
- mechanische Erschütterungen vermeiden,
- bei längerer Lagerung (> 3 Monate) regelmäßig allgemeinen Zustand aller Teile und der Verpackung kontrollieren, bei Erfordernis auffrischen oder erneuern.

## 4. Technische Daten

### 4.1 Baugruppenübersicht



- 1 Halterung Heizelement
- 2 Ein-/Ausschalter
- 3 Rahmen
- 4 Stellfüße
- 5 Abstellfläche mit Ausschnitt für GN-Behälter
- 6 Netzkabel
- 7 Hustenschutz
- 8 Heizelement

## 4.2 Technische Angaben

<b>Bezeichnung</b>	<b>Wärmebrücke IHR650 1/1 GN</b>
Art.-Nr.:	<b>114265</b>
Material:	Edelstahl, Aluminium, Glas
Ausführung:	<ul style="list-style-type: none"><li>▪ Wärmequellen<ul style="list-style-type: none"><li>- Art: Heizelement</li><li>- Anzahl: 1</li><li>- Leistung je Wärmequelle: 0,65 kW</li></ul></li><li>▪ Ausgelegt für GN-Becken / GN-Schale</li><li>▪ Ausschnitt für GN-Behälter: B 507 x T 300 x H 50 mm</li><li>▪ Beckengröße, GN-Format: 1/1 GN</li><li>▪ Tiefe GN-Behälter max.: 40 mm</li><li>▪ Hustenschutz</li><li>▪ Ein-/Ausschalter</li><li>▪ Anlieferungszustand: fertig montiert</li></ul>
Temperaturbereich:	max. 70 °C
Anschlusswert:	0,65 kW / 230 V 50/60 Hz
Lichte Höhe:	340 mm
Abmessungen:	B 775 x T 430 x H 457 mm
Gewicht:	9 kg

Technische Änderungen vorbehalten!

**Wichtiger Hinweis:** Lieferung ohne GN-Behälter!

## 5. Installation und Bedienung

### 5.1 Installation

#### Aufstellen

- Packen Sie das Gerät aus, entfernen und entsorgen Sie umweltgerecht sämtliches Verpackungsmaterial.



**VORSICHT!**

**Entfernen Sie niemals das Typenschild und Warnhinweise vom Gerät.**

- Stellen Sie das Gerät auf eine feste, trockene, ebene, wasserresistente und hitzebeständige Fläche.
- Stellen Sie das Gerät **niemals** auf einen brennbaren Untergrund.
- Das Gerät nicht in der Nähe von offenen Feuerstellen, Elektroöfen, Heizöfen oder anderen Hitzequellen aufstellen.
- Stellen Sie das Gerät **niemals** auf die Tischkante, es könnte kippen oder herunterfallen.
- Stellen Sie das Gerät **niemals** in nasser oder feuchter Umgebung auf.
- Stellen Sie das Gerät **niemals** direkt an Wände, Mauern, Küchenmöbel oder sonstige Gegenstände. Achten Sie auf einen ausreichenden Abstand (mindestens 30 cm) zu Wänden und anderen brennbaren oder verfärbungsanfälligen Gegenständen. Befolgen Sie die geltenden Brandschutzvorschriften.
- Sollte die Einhaltung des angegebenen Mindestabstandes nicht möglich sein, müssen Schutzvorrichtungen (z.B. Folien aus hitzebeständigem Material) angebracht werden, durch die eine innerhalb der vorgesehenen Sicherheitsgrenzen liegende Wandtemperatur (bis 60 °C) gewährleistet wird.
- Halten Sie den Arbeitsbereich um das Gerät herum immer sauber und trocken.
- Stellen Sie das Gerät so auf, dass der Netzstecker zugänglich ist, damit das Gerät bei Bedarf schnell von der Stromversorgung getrennt werden kann.

**Anschließen**

**GEFAHR! Gefahr durch elektrischen Strom!**  
**Gerät kann bei unsachgemäßer Installation Verletzungen verursachen!**

**Vor Installation Daten des örtlichen Stromnetzes mit technischen Angaben des Gerätes vergleichen (siehe Typenschild). Gerät nur bei Übereinstimmung anschließen!**

- Der Steckdosenstromkreis muss mit 16A abgesichert sein. Schließen Sie das Gerät nur direkt an eine Einzelsteckdose mit Schutzkontakt an; verwenden Sie keine Verteiler oder Mehrfachsteckdosen.

## 5.2 Bedienung

- Stellen Sie sicher, dass das Gerät von der Stromversorgung getrennt ist.
- Reinigen Sie das Gerät vor dem ersten Gebrauch nach Anweisungen im Abschnitt 6 „Reinigung“.
- Stellen Sie die gewünschten warmen Speisen in einem geeigneten 1/1 GN-Behälter in den Ausschnitt der Abstellfläche unter das Heizelement.



- Schließen Sie das Gerät an eine geerdete Einzelsteckdose mit Schutzkontakt an.
- Schalten Sie das Heizelement mit dem Ein-/Aussschalter ein, indem Sie diesen in Position „ON“ bringen.
- Die Speisen werden von oben durch das Heizelement für den gewünschten Zeitraum warm gehalten. Das Heizelement sorgt für eine gleichmäßige Wärmewirkung.
- Nehmen Sie die Speisen bei Bedarf heraus und servieren Sie diese.



**HEISSE OBERFLÄCHE! Verbrennungsgefahr!**  
**Während des Betriebs wird das Gerät sehr heiß. Heiße Oberflächen nicht berühren, um Verbrennungen zu vermeiden. Verwenden Sie Schutzhandschuhe oder Topflappen, um den GN-Behälter aus der Aussparung der Abstellfläche zu entnehmen.**

- Wenn das Gerät nicht mehr benutzt wird, schalten Sie den Ein-/Aussschalter auf die Position „OFF“ und ziehen Sie den Netzstecker aus der Steckdose.

## 6. Reinigung



### **WARNUNG!**

**Schalten Sie das Gerät vor der Reinigung über den Ein-/Ausshalter aus (auf Position „OFF“ stellen) und trennen Sie es von der Stromversorgung (Netzstecker ziehen!).**

**Lassen Sie das Gerät vollständig abkühlen.**

**Verwenden Sie keinen Druckwasserstrahl, um dieses Gerät zu reinigen!**

**Achten Sie darauf, dass kein Wasser in das Gerät eindringt.**



### **VORSICHT!**

**Verwenden Sie keine aggressiven oder bleichenden Reinigungsmittel, die aktiven Sauerstoff, Chlor oder korrosive Bestandteile enthalten.**

**Verwenden Sie keine abrasiven oder scheuernden Reinigungsmittel wie Stahlwolle, seifenhaltige Stahlwolle, Metall-/Kunststoffschwämme oder ähnliche Mittel mit einer abrasiven Oberfläche.**

- Reinigen Sie das Gerät regelmäßig.
- Reinigen Sie den Rahmen, die Halterung vom Heizelement, den Hunstenschutz und die Abstellfläche für GN-Behälter mit einem feuchten, weichen Tuch und einem milden Reinigungsmittel.
- Wischen Sie die gereinigten Flächen mit einem in klarem Wasser angefeuchteten weichen Tuch nach. Nach der Reinigung setzen Sie ein weiches, trockenes Tuch zum Trocknen und Polieren der Oberfläche ein.
- Entleeren und reinigen Sie den genutzten GN-Behälter regelmäßig unter fließendem Wasser mit einem weichen Tuch und mildem Reinigungsmittel. Spülen Sie mit klarem Wasser nach und trocknen Sie den GN-Behälter gründlich ab.

### **Gerät aufbewahren**

- Wenn das Gerät längere Zeit nicht genutzt wird, reinigen Sie es gründlich wie beschrieben und bewahren es an einem trockenen, sauberen, frostsicheren, sonnengeschützten und für Kinder unzugänglichen Platz auf. Stellen Sie keine schweren Gegenstände auf das Gerät.



## 7. Entsorgung

### Altgeräte



Elektrogeräte sind mit diesem Symbol gekennzeichnet. Elektrogeräte dürfen nicht in den Hausmüll. Kann das Gerät nicht mehr benutzt werden, ist jeder Verbraucher verpflichtet, Elektrogeräte getrennt vom Hausmüll bei den dafür vorgesehenen Sammelstellen seiner Gemeinde abzugeben.



### HINWEIS

Elektroaltgeräte müssen fachgerecht verwertet und entsorgt werden, um Auswirkungen auf die Umwelt zu vermeiden.

- Trennen Sie das Gerät von der Netzversorgung und entfernen Sie das Netzanschlusskabel vom Gerät.