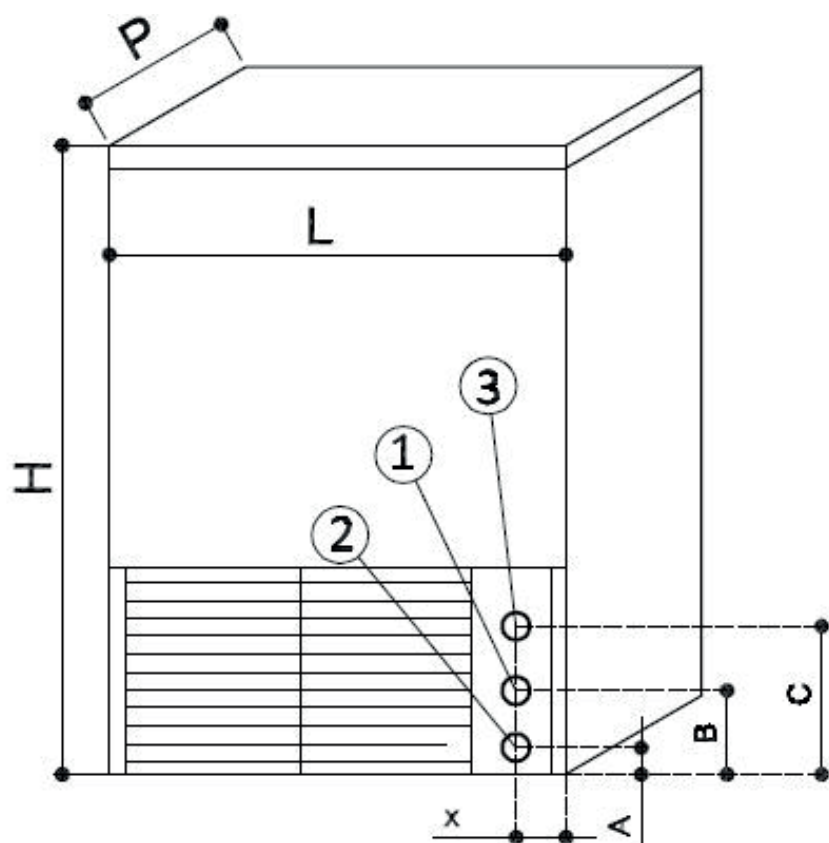


Installationsdaten

Eiswürfelmaschinen Spritzsystem (104.805)



1. Festwasseranschluss $\frac{3}{4}$ "
2. Wasserablauf \varnothing 24 mm
3. Stromanschluss

Modell	A (mm)	B (mm)	C (mm)	x (mm)	L	P	H
104.805	85	205	322	82	930	565	1050

Achtung! Fusshöhe des jeweiligen Modells beachten!